

OS2 STANDART DÖNER KLEMP SİLİNDİRLER / OS2 STANDARD SWIVEL & CLAMP CYLINDERS



Özellikler / Specification

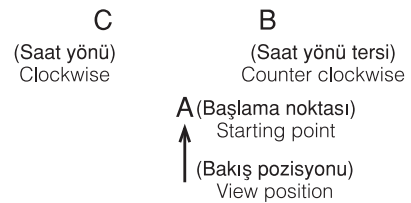
Boru / Bore	40	50	63
Etki / Acting	Çift Etkili / Double Acting		
Dönüş Açısı / Swivel angle	90° , 180°		
Dönüş Yönü / Swivel direction	Sola veya sağa Left (L) or right (R)		
Dönüş Yönü / Swivel stroke (mm)	12(21)	14(21)	
Sıkma mesafesi / Clamp stroke (mm)	14(5)	15(8)	
Akışkan / Fluid	Mineral yağ / Oil mineral		
Max. çalışma basıncı Max. Working Press.(kgf/cm ²)	70 bar		
Test Basıncı Test pressure (kgf/cm ²)	105 bar		

Teorik Güç / Theoretical Force

Boru Çapı Bore (mm)	Mil Çapı Rod (mm)	Baskı Yüzeyi Pressed area (cm ²)	Teorik sıkma kuvveti Theoretical clamp force (kgf)	
			25 kgf/cm ² bar	70 kgf/cm ² bar
40	20	9.4	235	658
50	20	16.5	413	1155
63	25	26.2	658	1834

Özellikler / Features

- Alanda tasarruf için OS2, OS1'e göre daha kısa imal edilmiş.
To save space, OS2 is designed to be much shorter than OS1 product.
- OS2 ürünü üzerindeki flanş sayesinde civata monte edilebilir.
Using the attached flange with bolts to fix OS2 product.
- Farklı dizaynlar için 3 çeşit giriş portu seçilebilir.
Three kind input ports can be choosen for different design need.



L: Left turn with counter clockwise direction:

A: Başlama noktası / Starting point
B: Sıkma noktası / Clamping point

R: Right turn with clock wise direction:

A: Başlama noktası / Starting point
B: Sıkma noktası / Clamping point

OS2 STANDART DÖNER KLEMP SİLİNDİRLER / OS2 STANDARD SWIVEL & CLAMP CYLINDERS
Standart Strok / Standard Strokes

Açı / Angle		Boru / Bore		
		40	50	63
90°	L			
	M			
180°		Standart yok / No Standard		

Yapılar ve Parça İsimleri / Structure and Part Names

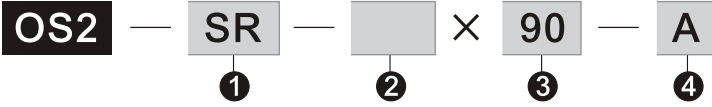
Parça İtem	Parça Adı Part Name	Adet q'ty	Parça İtem	Parça Adı Part Name	Adet q'ty
1	boru / tube	1	12	sızdırmazlık o-ringi head cover o-ring	1
2	mil+piston / rod+piston	1	13	guide rod-ring klavuzluk rod-ring	1
3	klavuz mili / guide rod	1	14	sabitlenme pimi keeper pin	1
4	mil yataklaması / rod cover	1	15	yataklama civatası guide pin	1
5	piston yataklaması head cover	1	16	çelik bilya steel ball	2
6	klempe kolu / clamp arm	1	17	sabitlenme halkası keeper ring	1
7	toz keçesi / dust seal	1	18	montaj civatası hex. bolt	1
8	mil keçesi / rod packing	1	19	sabitlenme somunu hex. nut	1
9	sızdırmazlık o-ringi cover o-ring	1	20	klempe civatası clamp bolt	1
10	piston keçesi piston packing	1	21	malzeme tutucu clamp holder	1
11	yataklama piston wearing	1			

Keçe Özellikleri / Seal Specification

Boru Bore	Toz Keçesi Dust seal (7)		Mil Keçesi Rod o-ring (8)		Kapak O-ringi Cover o-ring (9)		Piston Keçesi Piston packing (10)		Yataklama Piston wearing (11)		Sızdırmazlık elemanı Head cover o-ring (12)		Klavuz mil o-ringi Guide rod o-ring (13)	
	type tip	adet q'ty	type tip	adet q'ty	type tip	adet q'ty	type tip	adet q'ty	type tip	adet q'ty	type tip	adet q'ty	type tip	adet q'ty
40	DH20	1	UHS20	1	G35	1	754-4339210	1	RYTW4 X 2t	1	G35	1	P14	1
50	DH20	1	UHS20	1	G45	1	754-4327110	1	RYTW4 X 2t	1	G45	1	P14	1
63	DH25	1	UHS25	1	G55	1	754-4326910	1	RYTW4 X 2t	1	G55	1	P14	1

OS2 STANDART DÖNER KLEMP SİLİNDİRLER / OS2 STANDARD SWIVEL & CLAMP CYLINDERS

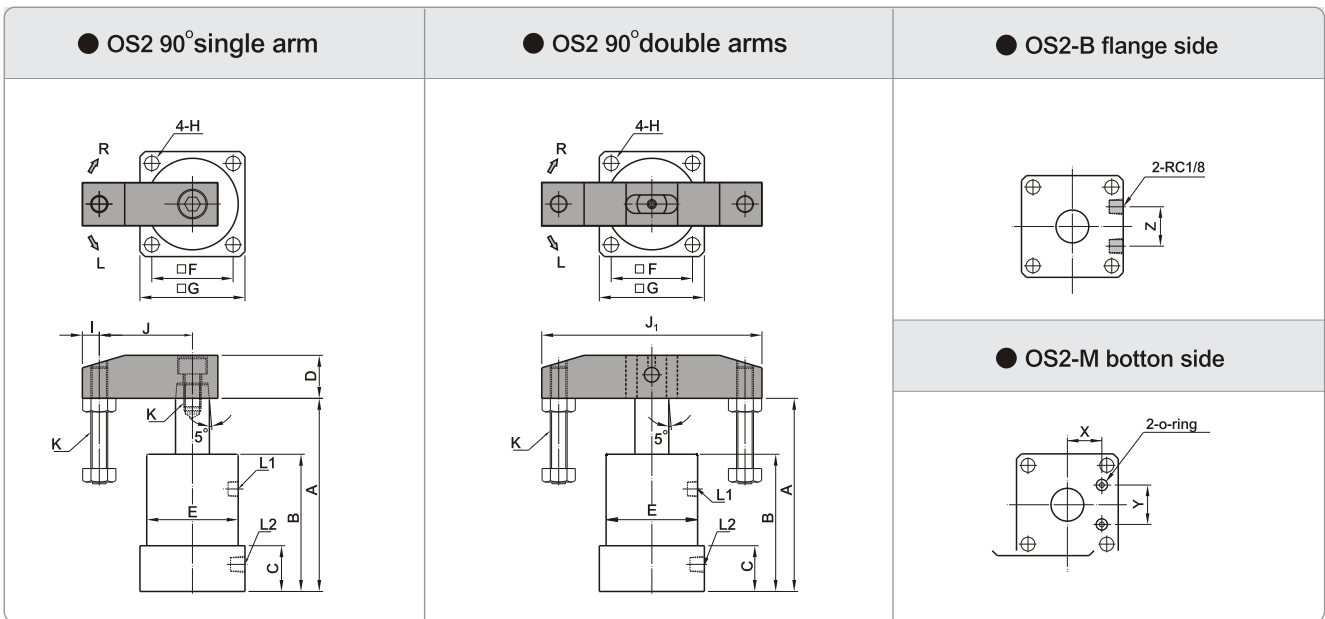
Order Form / Sipariş Formu



OS2 : standart döner klemp silindirler / OS2 : standard swivel and clamp cylinders

①	type	(1) SR : single side right swivel (2) SL : single side left swivel	(3) DR : double sides right swivel (4) DL : double sides left swivel
②	bore (mm)	、 40、 50、 63	
③	swivel angle	90°、 180°	
④	input port	(1) A/space : standard pistons-one is on bady, the other is at the side of base flange. (2) B : input ports are at the sides of base flange. (3) M : input ports are in the boctom of base flange.	

External Dimensions / Dış Boyutlar



not bore	not bore													L1 (clamp) L2 (unclamp)	not bore	X	Y	Z	o-ring
	A	B	C	D	E	F	G	H	I	J	J ₁	K							
φ40	114	81	27	□25.4	φ54	□48	□62	φ8.5	10	55	130	M10XP1.5	RC1/8	φ40	20	26	26	p4	
φ50	114	81	27	□25.4	φ66	□57	□74	φ8.5	10	55	130	M10XP1.5	RC1/8	φ50	25	30	30	p4	
φ63	118	85	32	□32	φ80	□70	□88	φ12.5	11	75	172	M12XP1.75	RC1/8	φ63	30	40	40	p4	