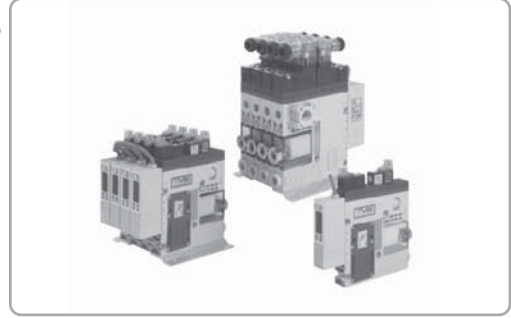


## Midi Vakum Adası / Midi Keyboard Pump

|                                |   |
|--------------------------------|---|
| <b>Max. Vakum Seviyesi /</b>   | : VKX pompa / pump -92kpa (-690mmHg)      |
| Max. Vacuum Level              | VKM pompa / pump -85kpa (-637.5mmHg)      |
| <b>Max. Vakum Debisi /</b>     | : VKX pompa / pump 109 NI/dak - NI/m      |
| Max. Flow Rate                 | VKM pompa / pump 135 NI/dak - NI/m        |
| <b>Basınçlı Hava Kaynağı /</b> | : 3-6 bar, Max, 7 bar                     |
| Supply Air Pressure            |   |
| <b>Kaynak Hava Tipi /</b>      | : Kuru basınçlı hava / Dry compressed air |
| Supply Air Type                |   |
| <b>Çalışma sıcaklığı /</b>     | : -20°C ~ +80°C                           |
| Working Temperature            |   |
| <b>Gürültü Seviyesi /</b>      | : 50 - 65 dBA                             |
| Noise Level                    |   |



### Ana Avantajları / Main Advantages

- Yüksek verimliğe sahip midi vakum pompası ( çoklu oda tipi )
- Aynı ayrı kontrol edilebilir
- Otomatik vakum filtresi temizleme sistemi
- Uzun çalışma ömrü ve düşük gürültü seviyesi
- Bağlantısı kolay ve kompakt ölçülü ( 17mm )
- Hafif
- Dahili çek valf
- Gövdesinde; vakum pompası, basınçlı hava ve bırakırma kontrol valfi, vakum anahtarı, filtre, akış kontrol valfi ve susturucu montajlıdır.
- High efficiency Mini vacuum pump (Multi-Nozzle type).
- Available of individual control.
- Automatic Vacuum Filter cleaning system.
- Long life time and Low noise level.
- Easy to install and Compact size (10mm).
- Lightweight.
- Built-in check valve.
- Integrated Vacuum Pump, Air supply & vacuum release control valve, Vacuum Switch, & Filter Blowing flow control valve and silencer in a body.

### Sipariş No / Order No

**VKM62- M 4 - A 3 3 S2N V**

1 2 3 4 5 6 7 8 9

#### 1 Model-Vakum Debisi / Model-Vacuum Flow

|       |                   |
|-------|-------------------|
| VKM61 | - 37 NI/dak-Nlmin |
| VKM62 | - 74 NI/dak-Nlmin |
| VKX61 | - 31 NI/dak-Nlmin |
| VKX62 | - 62 NI/dak-Nlmin |

#### 2 Gövde Tipi / Body Type

|   |
|---|
| <b>S - Tekli / Single Unit</b>  |
| <b>M - Manifold / Manifold Unit</b>   |
| <b>E - Manifold ve merkezi egzoz</b><br>Manifold unit with central exhaust unit |

#### 3 Vakum Dilimleri / Vacuum Stack

|                   |                   |
|-------------------|-------------------|
| 1-1 Dilim / Stack | 5-5 Dilim / Stack |
| 2-2 Dilim / Stack | 6-6 Dilim / Stack |
| 3-3 Dilim / Stack | 7-7 Dilim / Stack |
| 4-4 Dilim / Stack | 8-8 Dilim / Stack |

#### 5 Voltaj / Voltage

|             |
|-------------|
| 1 - AC 110V |
| 2 - AC 220V |
| 3 - DC 24V  |

#### 6 Selenoid Terminal/ Solenoid Terminal

|  |
|--|
| 1 - DIN tipi kablosuz / DIN type without lead wire                     |
| 2 - DIN tipi ışıklı kablosuz / DIN type with lamp lead wire            |
| 3* - Işıklı ve 0.3m kablolu / Connector type with 0.3 lead wire & lamp |

\* Sadece / Only for DC24V

#### 4 Valfler / Valves

|   | Hava Kaynağı Kontrol Valfi<br>Air Supply Control Valve       | Vakum Bırakırma Valfi<br>Vacuum Release Control Valve        |
|---|--|--|
| A | <input type="radio"/> N.C. : Normalde Kapalı / Normal Closed | <input type="radio"/> N.C. : Normalde Kapalı / Normal Closed |
| B | <input type="radio"/> N.O. : Normalde Açık / Normal Open     | <input type="radio"/> N.C. : Normalde Kapalı / Normal Closed |
| C | <input type="radio"/> N.C. : Normalde Kapalı / Normal Closed |  |
| D | <input type="radio"/> N.O. : Normalde Açık / Normal Open     |  |
| E |  | <input type="radio"/> N.C. : Normalde Kapalı / Normal Closed |

#### 8 Dönmez Valf / Non Return Valve

|  |
|--|
| <b>İşaretsiz / No Mark- Standart /</b><br>Standart (NBR) |
| <b>N - Dönmez valfli</b><br>Non return valve             |

#### 7 Vakum Anahtarı / Vacuum Switch

|  |
|--|
| <b>S1 - Mekanik Vakum Anahtarı / Mechanical Vacuum Switch</b>  |
| <b>S2(P) - Dijital display 2 nokta çıkışlı / Digital display output 2 points</b><br>Analog beslemesiz / No analog supply |
| <b>S3(P) - Dijital display 3 nokta çıkışlı / Digital display output points,</b><br>Analog beslemeli / Analog supply      |

#### 9 Sızdırmazlık/ Sealing

|   |
|---|
| <b>İşaretsiz / No Mark- Standart / Standart (NBR)</b> |
| <b>V - Viton / Viton</b>                              |
| <b>E - EPDM / EPDM</b>                                |

İşaretleme / Remark : S...(P)

→ Çıkış Tipi: PNP açık kollektör  
Output type : PNP open collector

## Midi Vakum Adası / Midi Keyboard Pump

### Karakteristikler / Characteristics

| Model / Model | Max. Vakum<br>Max. Vacuum<br>-kPa(-mmHg) | Max. Vakum<br>Debisi (NI/dak)<br>Max. Vacuum Flow<br>(NI/m)her dilim<br>eachstack | Hava<br>Tüketimi(NI/dak)<br>Air Consumption<br>(NI/min)<br>her dilim/eachstack | Gürültü Seviyesi<br>Noise Level<br>(dBA) | Ağırlık<br>Weight(g)<br>her dilim<br>eachstack |                      | Min. Vakum Hattı İç Çapı<br>(2 m içinde)<br>min. hose inner Ø (within 2m) |                          | Vakum<br>Vacuum |
|---------------|--|---|--|--|--|----------------------|---|--------------------------|-----------------|
|               |  |   |  |  | Soketli Valf<br>Connector Valve                | DIN Valf<br>DN Valve | Basıncılı Hava Kaynağı / Air Supply                                       |                          |                 |
|               |  |   |  |  |  |                      | Tekli / Single unit   | Manifolt / Manifold unit |                 |
| VKX61         | 92 (690)                                 | 31  | 21 ~ 24  | 50 ~ 65                                  | 213.5  | 291.5                | ≥4  | ≥8~12                    | ≥6              |
| VKX62         |  | 62  | 43 ~ 48  | 50 ~ 65                                  | 213.5  | 291.5                | ≥4  | ≥8~12                    | ≥6              |
| VKM61         | 85 (637.5)                               | 37  | 15 ~ 21  | 50 ~ 65                                  | 213.5  | 291.5                | ≥4  | ≥8~12                    | ≥6              |
| VKM62         |  | 74  | 30 ~ 42  | 50 ~ 65                                  | 213.5  | 291.5                | ≥4  | ≥8~12                    | ≥6              |

İşaret: Manifolt tipi ağırlığı = her dilimin ağırlığı x N + 56g ( N: dilim) / Remark : Manifold unit type weight = each stack weight X N + 56g (N: stack)

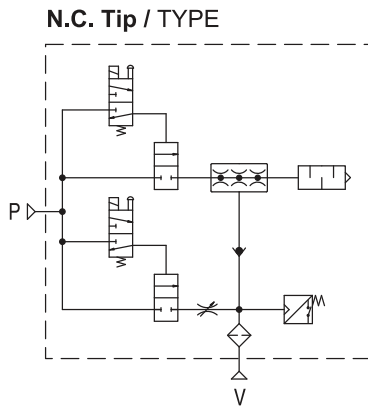
### Üretilen Vakum (NI/dak) / Induce Air in Liters Per Minute (NI/M)

| Model     | -mmHg<br>-Kpa | 0  | 75 | 150 | 225 | 300 | 375 | 450 | 525 | 600  | 675  |
|-----------|---------------|----|----|-----|-----|-----|-----|-----|-----|------|------|
|           |               | 0  | 0  | 10  | 20  | 30  | 40  | 50  | 60  | 70   | 80   |
| VKX61x(N) |               | 31 | 18 | 9   | 8   | 7   | 5   | 4   | 2.7 | 1.2  | 0.45 |
| VKX62x(N) |               | 62 | 36 | 18  | 16  | 13  | 11  | 9   | 5.4 | 2.4  | 0.9  |
| VKM61x(N) |               | 37 | 26 | 16  | 14  | 10  | 8   | 6   | 2.7 | 0.66 |      |
| VKM62x(N) |               | 74 | 52 | 31  | 28  | 20  | 16  | 12  | 4.8 | 1.32 |      |

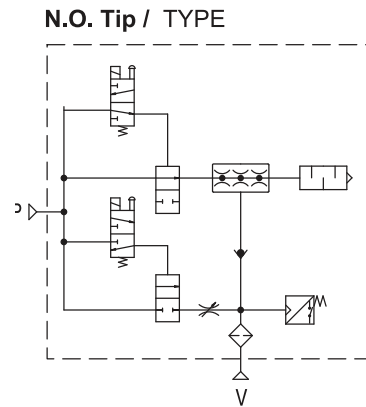
### Vakum Seviyesine Ulaşma Zamanı (s/lt) / Time in Seconds to Evacuate to Vacuum Level (sec/l)

| Model | -mmHg<br>-Kpa | 75    | 150   | 225   | 300   | 375   | 450   | 525   | 600    | 675   |
|-------|---------------|-------|-------|-------|-------|-------|-------|-------|--------|-------|
|       |               | 10    | 10    | 20    | 30    | 40    | 50    | 60    | 70     | 80    |
| VKX61 |               | 0.258 | 0.796 | 1.516 | 2.4   | 3.56  | 4.91  | 6.896 | 10.16  | 19.19 |
| VKX62 |               | 0.129 | 0.398 | 0.758 | 1.2   | 1.78  | 2.455 | 3.445 | 5.08   | 9.549 |
| VKM61 |               | 0.218 | 0.556 | 1     | 1.576 | 2.356 | 3.44  | 5.27  | 10.216 |       |
| VKM62 |               | 0.109 | 0.278 | 0.5   | 0.788 | 1.178 | 1.72  | 2.635 | 5.158  |       |

### Midi Vakum Adalarının Yapısı / The Composition of The Midi Keyboard Pump



P: Basıncılı hava portu / Compressed air supply port  
V: Vakum portu / Vacuum port



P: Basıncılı hava portu / Compressed air supply port  
V: Vakum portu / Vacuum port