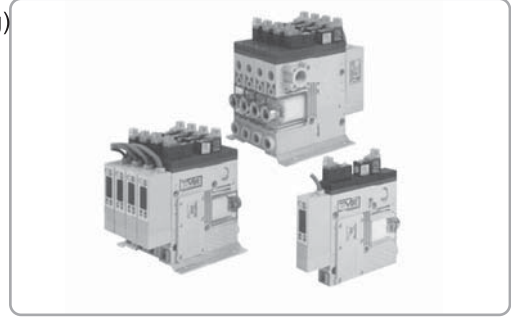


## Mega Vakum Adası / Mega Keyboard Pump

<b>Max. Vakum Seviyesi /</b>	: VKX pompa / pump -92kpa (-690mmHg)
Max. Vacuum Level	VKM pompa / pump -85kpa (-637.5mmHg)
<b>Max. Vakum Debisi /</b>	: VKX 109 NI/dak - NI/m
Max. Flow Rate	VKM 135 NI/dak - NI/m
<b>Basınçlı Hava Kaynağı /</b>	: 3-6 bar, Max, 7 bar
Supply Air Pressure	
<b>Kaynak Hava Tipi /</b>	: <b>Kuru basınçlı hava / Dry compressed air</b>
Supply Air Type	
<b>Çalışma sıcaklığı /</b>	: -20°C ~ +80°C
Working Temperature	
<b>Gürültü Seviyesi /</b>	: 50 - 65 dBA
Noise Level	



### Ana Avantajları / Main Advantages

- Yüksek verimliğe sahip midi vakum pompası ( çoklu oda tipi )
- Aynı ayrı kontrol edilebilir
- Otomatik vakum filtresi temizleme sistemi
- Uzun çalışma ömrü ve düşük gürültü seviyesi
- Bağlantısı kolay ve kompakt ölçülü ( 17mm )
- Hafif
- Dahili çek valf
- Gövdesinde; vakum pompası, basınçlı hava ve bırakırma kontrol valfi, vakum anahtarı, filtre, akış kontrol valfi ve susturucu montajlıdır.
- High efficiency Mini vacuum pump (Multi-Nozzle type).
- Available of individual control.
- Automatic Vacuum Filter cleaning system.
- Long life time and Low noise level.
- Easy to install and Compact size (17mm).
- Lightweight.
- Built-in check valve.
- Integrated Vacuum Pump, Air supply & vacuum release control valve, Vacuum Switch, & Filter Blowing flow control valve and silencer in a body.

### Sipariş No / Order No

**VKX74 - M 4 - A 3 3 S2N V**

1 2 3 4 5 6 7 8 9

<b>3 Vakum Dilimleri / Vacuum Stack</b>
1-1 Dilim / Stack
2-2 Dilim / Stack
3-3 Dilim / Stack
4-4 Dilim / Stack

<b>5 Voltaj / Voltage</b>
1 - AC 110V
2 - AC 220V
3 - DC 24V

<b>1 Model-Vakum Debisi / Model-Vacuum Flow</b>
VKX73 - 94 NI/dak-NI/min
VKX74 - 109 NI/dak-NI/min
VKM73 - 111 NI/dak-NI/min
VKM74 - 135 NI/dak-NI/min

<b>2 Gövde Tipi / Body Type</b>
<b>S - Tekli / Single Unit</b>
<b>M - Manifold / Manifold Unit</b>
<b>E - Manifold ve merkezi egzoz / Manifold unit with central exhaust unit</b>

<b>6 Selenoid Terminal/ Solenoid Terminal</b>
1 - DIN tipi kablosuz / DIN type without lead wire
2 - DIN tipi ışıklı kablosuz / DIN type with lamp lead wire
3* - Işıklı ve 0.3m kablolu / Connector type with 0,3 lead wire & lamp

\* Sadece / Only for DC24V

<b>4 Valfler / Valves</b>	<b>Hava Kaynağı Kontrol Valfi / Air Supply Control Valve</b>	<b>Vakum Bırakırma Valfi / Vacuum Release Control Valve</b>
A	<input type="radio"/> N.C. : Normalde Kapalı / Normal Closed	<input type="radio"/> N.C. : Normalde Kapalı / Normal Closed
B	<input type="radio"/> N.O. : Normalde Açık / Normal Open	<input type="radio"/> N.C. : Normalde Kapalı / Normal Closed
C	<input type="radio"/> N.C. : Normalde Kapalı / Normal Closed	
D	<input type="radio"/> N.O. : Normalde Açık / Normal Open	
E		<input type="radio"/> N.C. : Normalde Kapalı / Normal Closed

<b>8 Dönmez Valf / Non Return Valve</b>
<b>İşaretsiz / No Mark- Standart / Standard (NBR)</b>
<b>N - Dönmez valfli / Non return valve</b>

<b>7 Vakum Anahtarı / Vacuum Switch</b>
<b>S1 - Mekanik Vakum Anahtarı / Mechanical Vacuum Switch</b>
<b>S2(P) - Dijital display 2 nokta çıkışlı / Digital display output 2points Analog beslemesiz / No analog supply</b>
<b>S3(P) - Dijital display 3 nokta çıkışlı / Digital display outputpoints, Analog beslemeli / Analog supply</b>

<b>9 Sızdırmazlık / Sealing</b>
<b>İşaretsiz / No Mark - Standart / Standard (NBR)</b>
<b>V - Viton / Viton</b>
<b>E - EPDM / EPDM</b>

İşaretleme / Remark : S...(P)

→ Çıkış Tipi: PNP açık kollektör  
Output type : PNP open collector

## Mega Vakum Adası / Mega Keyboard Pump

### Karakteristikler / Characteristics

Model / Model	Max. Vakum Max. Vacuum -kPa(-mmHg)	Max. Vakum Debisi (NI/dak) Max. Vacuum Flow (NI/m) her dilim/eachstack	Hava Tüketimi(NI/dak) Air Consumption (NI/min) her dilim/eachstack	Gürültü Seviyesi Noise Level (dBA)	Ağırlık Weight(g) her dilim eachstack		min. vakum hattı iç çapı (2 m içinde) min. hose inner Ø (within 2m)		
					Soketli Valf Connector Valve	DIN Valf DN Valve	Basınçlı Hava Kaynağı / Air Supply	Tekli / Single unit	Manifolt / Manifold unit
VKX73	92 (690)	94	49 ~ 66	50 ~ 65	212	290	≥4	≥8~12	≥8
VKX74		109	66 ~ 88	50 ~ 65	212	290	≥4	≥8~12	≥8
VKM73	85 (637.5)	111	40 ~ 58	50 ~ 65	212	290	≥4	≥8~12	≥8
VKM74		135	54 ~ 78	50 ~ 65	212	290	≥4	≥8~12	≥8

İşaret: Manifolt tipi ağırlığı = her dilimin ağırlığı x N + 56g ( N: dilim) / Remark : Manifold unit type weight = each stack weight X N + 56g (N: stack)

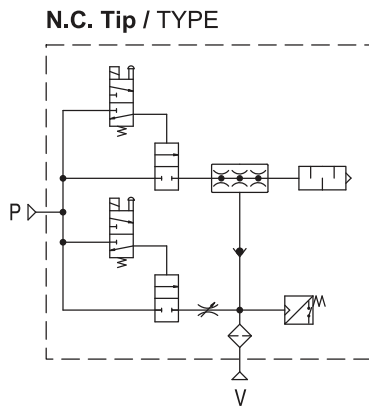
### Üretilen Vakum (NI/dak) / Induce Air in Liters Per Minute (NI/m)

Model	-mmHg -Kpa	0	75	150	225	300	375	450	525	600	675
		0	10	20	30	40	50	60	70	80	90
VKX73		94	54	27	24	21	17	13.5	9	3.6	1.35
VKX74		109	72	35	32	27	22	18	12	4.8	1.8
VKM73		111	78	47	42	30	24	18	7.2	1.98	
VKM74		135	99	62	54	40	32	24	9.6	2.64	

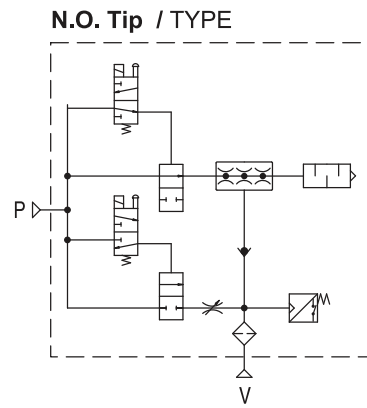
### Vakum Seviyesine Ulaşma Zamanı (s/lt) / Time in Seconds to Evacuate to Vacuum Level (sec/l)

Model	-mmHg -Kpa	75	150	225	300	375	450	525	600	675
		10	10	20	30	40	50	60	70	80
VKX73		0.1	0.3	0.57	0.9	1.34	1.84	2.58	3.81	7.2
VKX74		0.06	0.2	0.38	0.6	0.89	1.23	1.72	2.54	4.8
VKM73		0.08	0.21	0.38	0.59	0.88	1.29	1.98	3.87	
VKM74		0.05	0.14	0.25	0.39	0.59	0.86	1.32	2.58	

### Mega Vakum Adalarının Yapısı / The Composition of The Mega Keyboard Pump



**P: Basınçlı hava portu / Compressed air supply port**  
**V: Vakum portu / Vacuum port**



**P: Basınçlı hava portu / Compressed air supply port**  
**V: Vakum portu / Vacuum port**