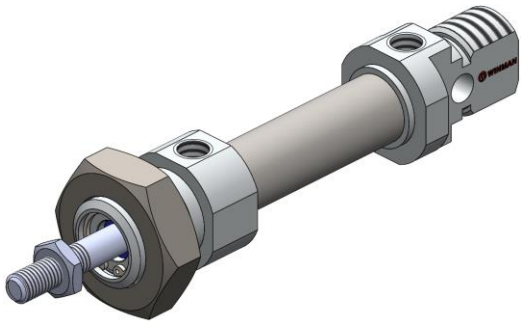
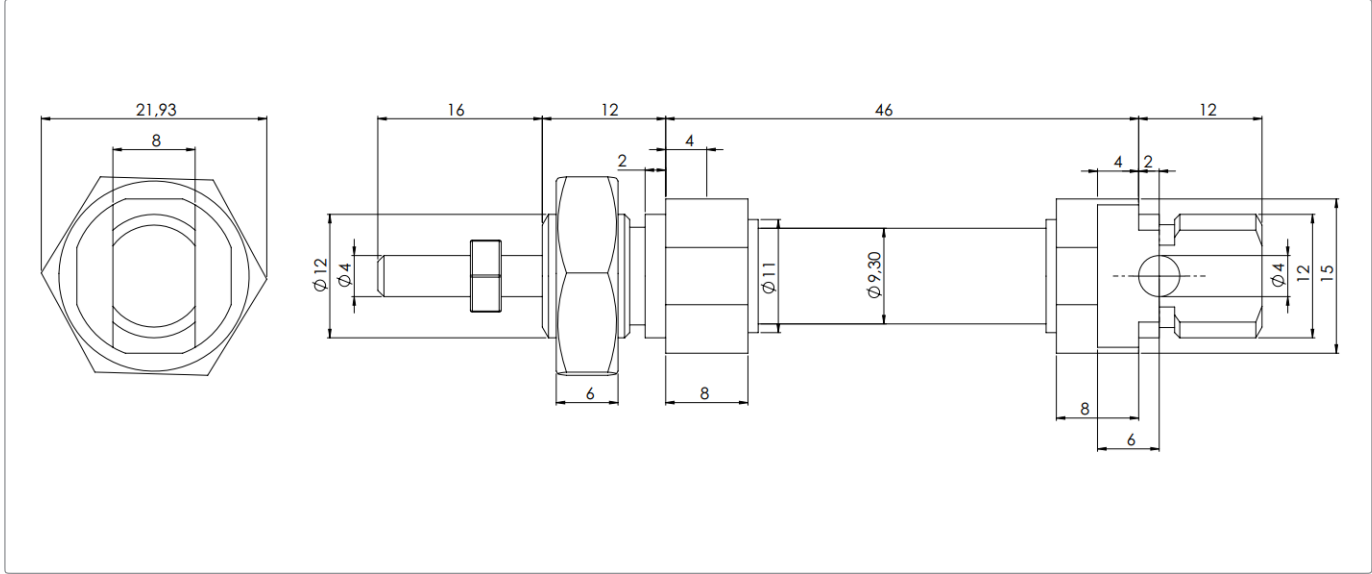


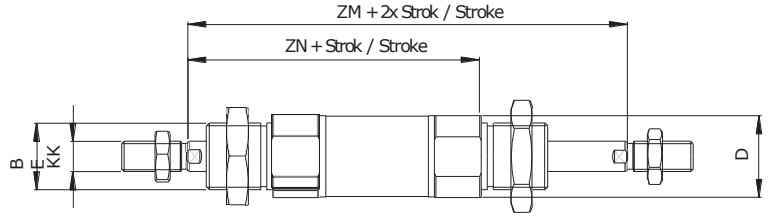
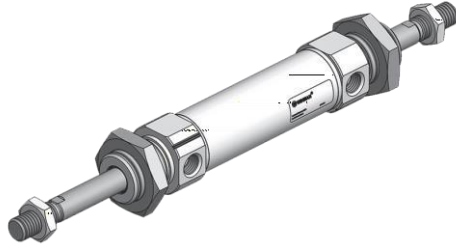
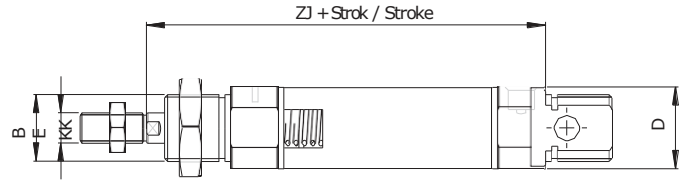
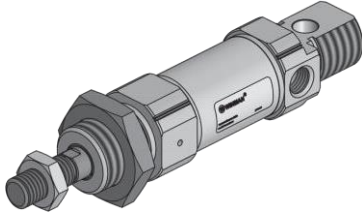
**WSSC 008 - Serisi ISO 6432 Silindirler / WSSC 008- Series ISO 6432 Cylinders**

**Özellikler / Specification**

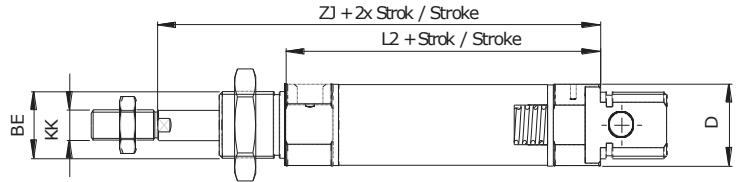
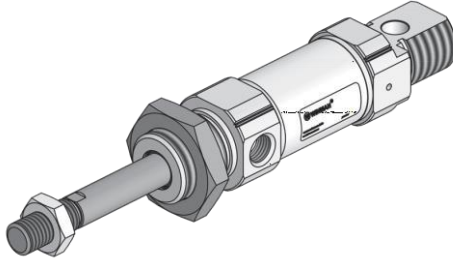
<b>Piston Çapı / Bore Size</b>	8
<b>Çalışma Tipi / Acting Type</b>	<b>Çift Etkili / Double Acting</b>
<b>Akışkan / Fluid</b>	<b>Hava (40µm filtrelenmiş) / Air (40µm filtered)</b>
<b>Çalışma Basıncı / Op. Pressure</b>	< 10 Bar
<b>Sıcaklık / Temperature</b>	0 ~ +80 °C
<b>Manyetik / Magnetic</b>	<b>Opsiyonel / Optional</b>
<b>Hız / Speed Range</b>	< 800 mm/s
<b>Sensör / Sensör Switches</b>	WT-05/WT-15 + BK81

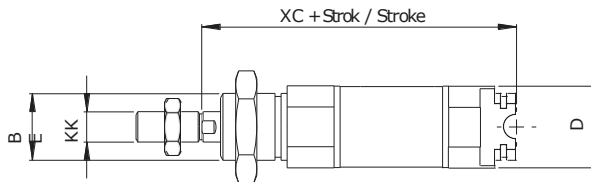
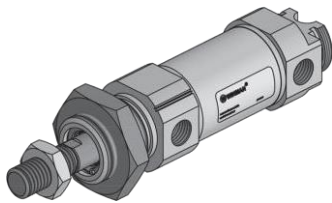
**Teknik Çizim / Technical Drawing**

**Sipariş Kodu / Ordering Code**

MODEL	OPSİYON OPTIONS	MANYETİK MAGNETIC	YASTIKLAMA CUSHONING	ÇAP DIA.	STROK STROKE	MİL UZUNLUĞU ROD LENGHT	DIŞ TİPİ SCREW TYPE	DIŞ ÖLÇÜSÜ SCREW SIZE	DIŞ UZUNLUĞU SCREW LENGHT
WSSC	D	M	YY	008	0050	L25	F	ZM8.H1.0	E15

BOŞ:STANDART D : ÇİFT MİLLİ J : STROK AYARLI HR: DÖNMEZ MİLLİ FS : ÖNDEN YAYLI (50mm ye Kadar) RS : ARKADAN YAYLI (50mm ye Kadar) V : SICAĞA DAYANIKLI 150° Sıcaklığa Kadar	- Blank Standart - Double Rod - Stroke Adjustable - Hegzagonal Roc - Front Spring (Up to 50mm) - Rear Spring (Up to 50mm) - Heat Resistance(Up to 150°C)	BOŞ :MANYETİKSİZ Blank :Without Magnet M :MANYETİK M :With Magnet	BOŞ :YASTIKSIZ Blank :Uncushioned YY :YASTIKLI YY :Cushinoed	PISTON ÇAPI (mm) Piston Dia	STROK (mm) Stroke	LX (mm) - BOŞ :STANDART Blank :Standart	F :DIŞİ Female BOŞ :STANDART Blank :Standart	Zx :ÇAP Dia Hx :Hatve Pitch BOŞ :STANDART Blank :Standart	Ex (mm) BOŞ :STANDART Blank :Standart

**WSSC - Serisi ISO 6432 Silindirler / WSSC - Series ISO 6432 Cylinders**
**Çift Milli Silindirler / Trough Rod Cylinders**
**WSSC.M.YY.008.0050.D**  
Ø Strok / Stroke

**Önden Yaylı Silindirler / Single Act. Front Spring Cylinders**
**WSSC.M.YY.008.0050.FY**  
Ø Strok / Stroke

 50 mm kurs üzeri için bilgi alınız.  
 Contact us above 50 mm stroke

**Arkadan Yaylı Silindirler / Rear Spring Cylinders**
**WSSC.M.YY.008.0050.RY**  
Ø Strok / Stroke

 50 mm kurs üzeri için bilgi alınız.  
 Contact us above 50 mm stroke

**Kısaltılmış Silindirler / Short Cap Cylinders**
**WSSC.M.YY.008.0050.K3**  
Ø Strok / Stroke


Ø mm	ZM	ZN	ZJ	L2	XC ±1	BE	KK	D Ø
8	78	62	62	46	64	M12X1.25	M4X0.70	16