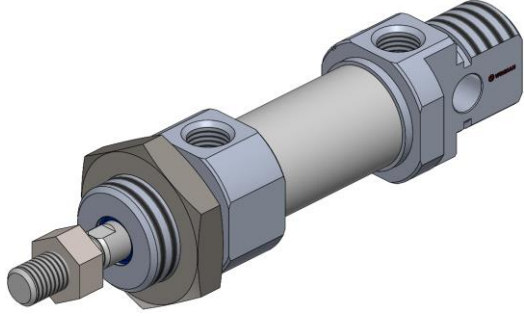
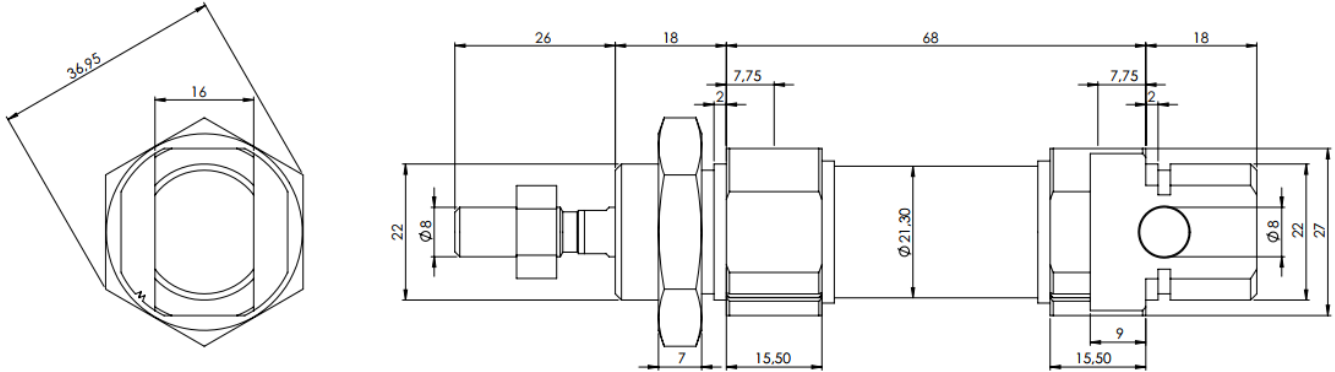


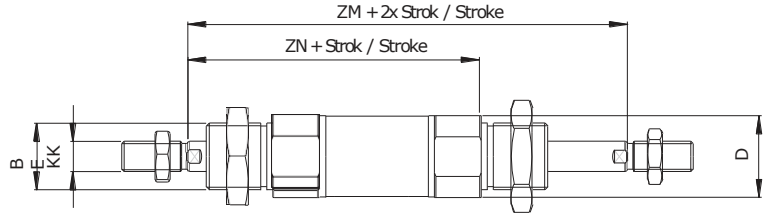
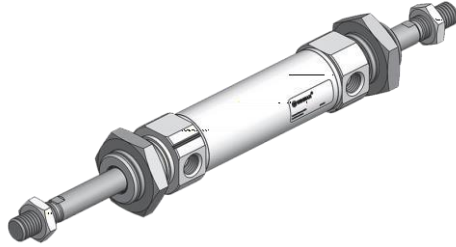
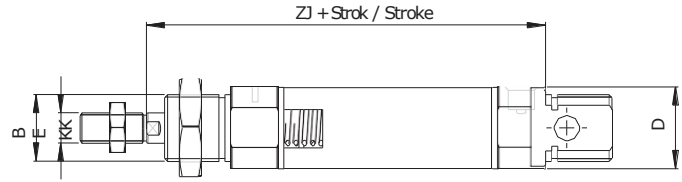
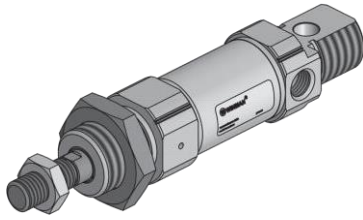
WSSC 020 - Serisi ISO 6432 Silindirler / WSSC 020 - Series ISO 6432 Cylinders

Özellikler / Specification

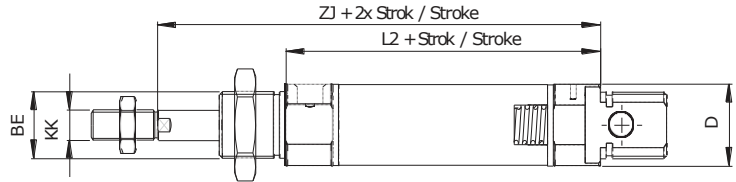
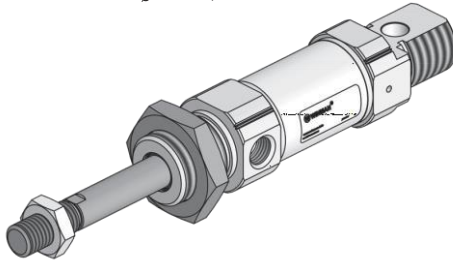
Piston Çapı / Bore Size	20
Çalışma Tipi / Acting Type	ÇiftEtkili / Double Acting
Akışkan / Fluid	Hava (40µm filtrelenmiş) / Air (40µm filtered)
Çalışma Basıncı / Op. Pressure	< 10 Bar
Sıcaklık / Temperature	0 ~ +80 °C
Manyetik / Magnetic	Opsiyonel / Optional
Yastıklama Tipi / Cush. Type	Ayarlı Yast. / Adjustable Cush.
Hız / Speed Range	< 800 mm/s
Sensör / Sensör Switches	WT-50 + BL01

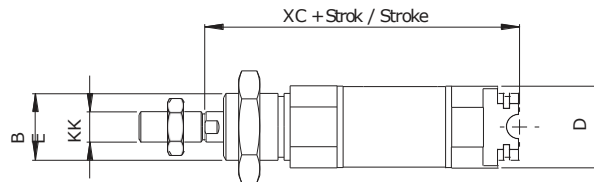
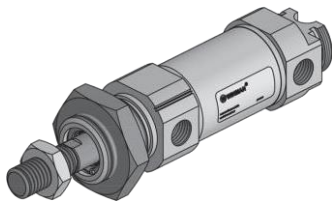
Teknik Çizim / Technical Drawing

Sipariş Kodu / Ordering Code

MODEL	OPSİYON OPTIONS	MANYETİK MAGNETIC	YASTIKLAMA CUSHONING	ÇAP DIA.	STROK STROKE	MİL UZUNLUĞU ROD LENGHT	DİŞ TİPİ SCREW TYPE	DİŞ ÖLÇÜSÜ SCREW SIZE	DİŞ UZUNLUĞU SCREW LENGHT
WSSC	D	M	YY	020	0050	L25	F	ZM8.H1.0	E15

BOŞ: STANDART		BOŞ: MANYETİKSİZ	BOŞ: YASTIKSIZ	PİSTON ÇAPİ (mm) Piston Dia	STROK (mm) Stroke	LX (mm)	F : DİŞİ Female	Zx : ÇAP Dia	Ex (mm)
D : ÇİFT MİLLİ	- Blank Standart - Double Rod	Blank :Without Magnet	Blank :Uncushioned				BOŞ :STANDART Blank :Standart	Hx :Hatve Pitch	BOŞ :STANDART Blank :Standart
J : STROK AYARLI	- Stroke Adjustable	M :MANYETİK M :With Magnet	YY :YASTIKLI YY :Cushioned			BOŞ :STANDART Blank :Standart			BOŞ :STANDART Blank :Standart
HR: DÖNMEZ MİLLİ	- Hegzagonal Roc - Front Spring (Up to 50mm)								
FS : ÖNDEN YAYLI (50mm ye Kadar)	- Rear Spring (Up to 50mm)								
RS : ARKADAN YAYLI (50mm ye Kadar)									
V : SICAĞA DAYANIKLI 150° Sıcaklığa Kadar	- Heat Resistance (Up to 150°C)								

WSSC 020 - Serisi ISO 6432 Silindirler / WSSC 020 - Series ISO 6432 Cylinders
Çift Milli Silindirler / Trough Rod Cylinders
WSSC.M.YY.020.0050.D
Ø Strok / Stroke

Önden Yaylı Silindirler / Single Act. Front Spring Cylinders
WSSC.M.YY.020.0050.FY
Ø Strok / Stroke

 50 mm kurs üzeri için bilgi alınız.
 Contact us above 50 mm stroke

Arkadan Yaylı Silindirler / Rear Spring Cylinders
WSSC.M.YY.020.0050.RY
Ø Strok / Stroke

 50 mm kurs üzeri için bilgi alınız.
 Contact us above 50 mm stroke

Kısaltılmış Silindirler / Short Cap Cylinders
WSSC.M.YY.020.0050.K3
Ø Strok / Stroke


Ø mm	ZM	ZN	ZJ	L2	XC ±1	BE	KK	D Ø
20	116	92	92	68	95	M22X1.50	M8X1.25	30