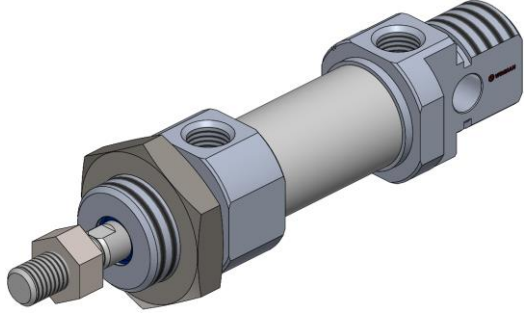
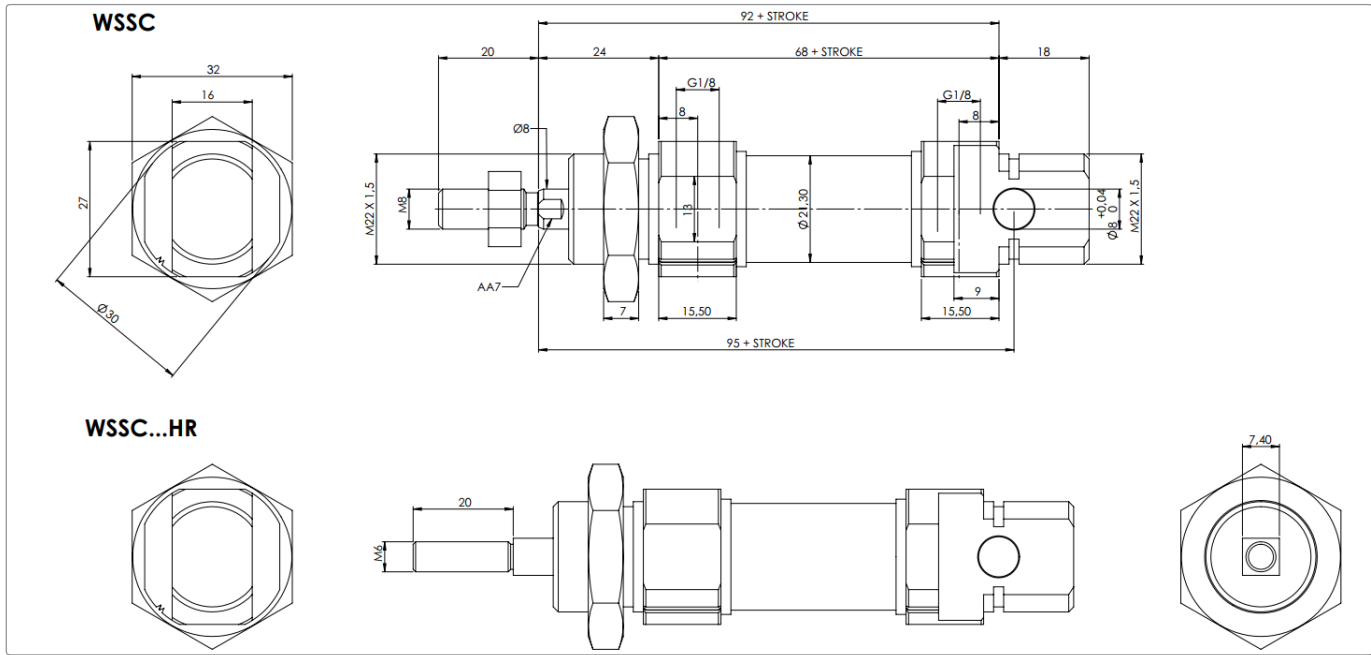


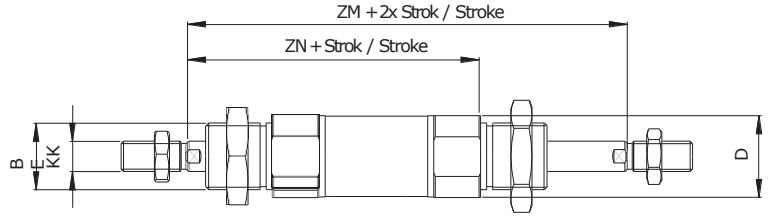
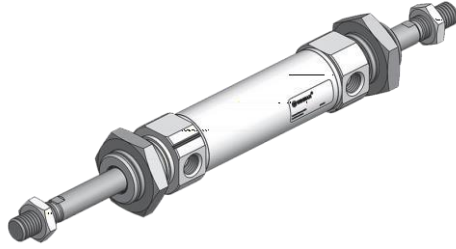
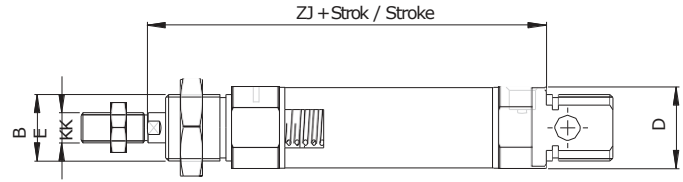
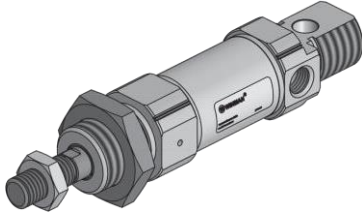
WSSC 020 - Serisi ISO 6432 Silindirler / WSSC 020 - Series ISO 6432 Cylinders**Özellikler / Specification**

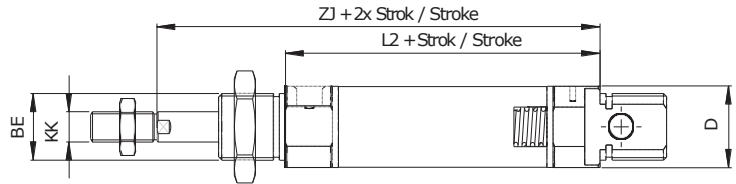
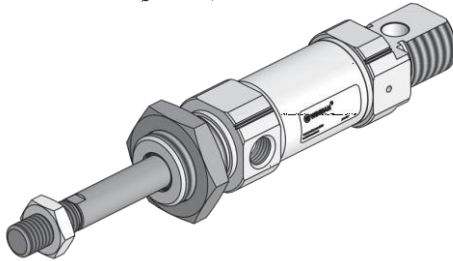
Piston Çapı / Bore Size	20
Çalışma Tipi / Acting Type	Çift Etkili / Double Acting
Akışkan / Fluid	Hava (40µm filtrelenmiş) / Air (40µm filtered)
Çalışma Basıncı / Op. Pressure	< 10 Bar
Sıcaklık / Temperature	0 ~ +80 °C
Manyetik / Magnetic	Opsiyonel / Optional
Yastıklama Tipi / Cush. Type	Ayarlı Yast. / Adjustable Cush.
Hız / Speed Range	< 800 mm/s
Sensör / Sensör Switches	WT-50 + BL01

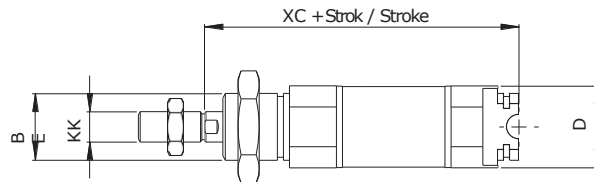
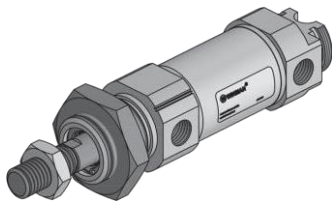
Teknik Çizim / Technical Drawing**Sipariş Kodu / Ordering Code**

MODEL	OPSİYON OPTIONS	MANYETİK MAGNETIC	YASTIKLAMA CUSHONING	ÇAP DIA.	STROK STROKE	MİL UZUNLUĞU ROD LENGHT	DİŞ TİPİ SCREW TYPE	DİŞ ÖLÇÜSÜ SCREW SIZE	DİŞ UZUNLUĞU SCREW LENGHT
WSSC	D	M	YY	020	0050	L25	F	ZM8.H1.0	E15

BOŞ : STANDART	BOŞ : MANYETİKSİZ	BOŞ : YASTIKSIZ	PİSTON ÇAP (mm) Piston Dia	STROK (mm) Stroke	LX (mm)	F : DİŞİ Female	Zx : ÇAP Dia	Ex (mm)
D : ÇİFT MİLLİ J : STROK AYARLI HR: DÖNMEZ MİLLİ FS : ÖNDEN YAYLI (50mm ye Kadar) RS : ARKADAN YAYLI (50mm ye Kadar) V : SICAĞA DAYANIKLI 150° Sıcaklığa Kadar	- Blank Standart - Double Rod - Stroke Adjustable - Hezagonal Roc M : MANYETİK M : With Magnet	Blank : YASTIKSIZ Blank : Uncushioned YY : YASTIKLI YY : Cushioned				BOŞ : STANDART Blank : Standart	Hx : Hatve Pitch BOŞ : STANDART Blank : Standart	BOŞ : STANDART Blank : Standart

WSSC 020 - Serisi ISO 6432 Silindirler / WSSC 020 - Series ISO 6432 Cylinders
Çift Milli Silindirler / Trough Rod Cylinders
WSSC.M.YY.020.0050.D
Ø Strok / Stroke

Önden Yaylı Silindirler / Single Act. Front Spring Cylinders
WSSC.M.YY.020.0050.FY
Ø Strok / Stroke

 50 mm kurs üzeri için bilgi alınız.
 Contact us above 50 mm stroke

Arkadan Yaylı Silindirler / Rear Spring Cylinders
WSSC.M.YY.020.0050.RY
Ø Strok / Stroke

 50 mm kurs üzeri için bilgi alınız.
 Contact us above 50 mm stroke

Kısaltılmış Silindirler / Short Cap Cylinders
WSSC.M.YY.020.0050.K3
Ø Strok / Stroke


Ø mm	ZM	ZN	ZJ	L2	XC ±1	BE	KK	D Ø
20	116	92	92	68	95	M22X1.50	M8X1.25	30