

WMG Manyetik Tutuculu Silindirler / WMG Magnetic Grippers

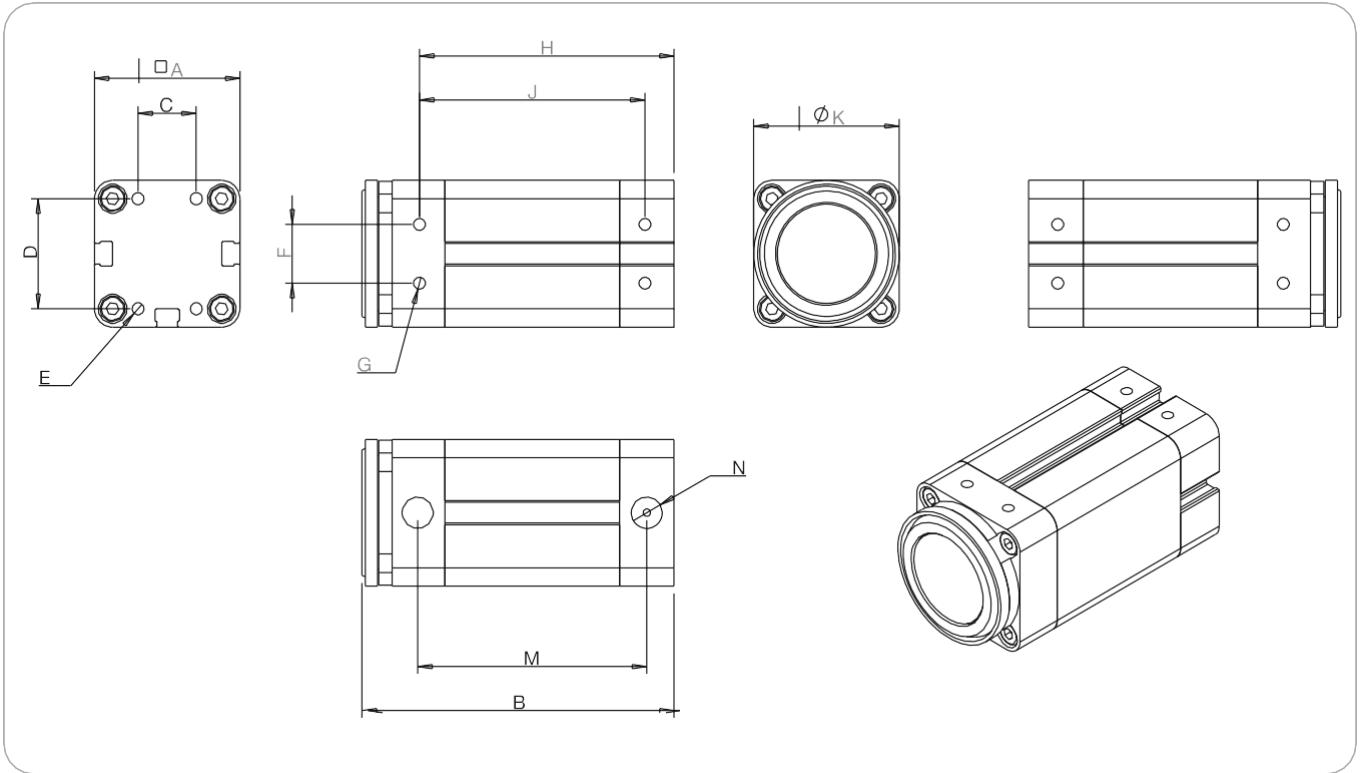


Teknik Bilgiler / Technical Specification

Ürünlerimiz kompakt yapıları sayesinde az yer kaplamaları, uygun şartlarda çok uzun süre özelliklerini koruyabilen manyetik tutucular ile güvenli tutma kuvveti sağlayarak; aynı malzeme için, önemli ölçüde değişen kuvvet oluşmaması, voltaj tedariği gibi ek bir teçhizat gerektirmemeleri gibi büyük avantajlara sahiptirler. Genel olarak ince sacların taşınmasında kullanılmaktadırlar.

Our products are close packed structure so that they take a small space in applications. In suitable conditions they have very long life. Other important advantages are for the same material they provide approximately same holding forces and they dont need any voltage. In general this applications have used in transporting thin sheets in industry.

Teknik Çizim / Technical Drawing



Sipariş Bilgileri / Ordering Information

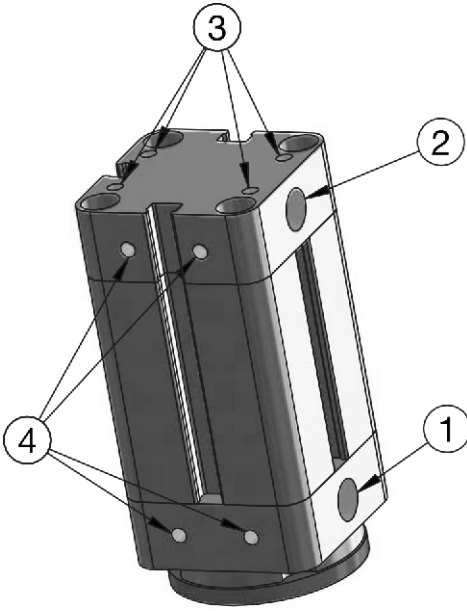
	Ağırlık (gram) Weight	A	B	C	D	E	F	G	H	J	K
WMG 32	540	50	89	20	33	M4x8	23	M4x8	74	66,5	50
WMG 50	1120	63	101	30	50	M6x12	34	M5x10	83	73	63

	WMG 32	WMG 50		
Genel Çalışma Şartları General Working Conditions	Uyarılar bölümüne bakınız. Hava hattınız temiz, kuru ve yağdan arıtılmış olmalıdır. Agresif olmayan gazlar kullanılmalıdır. Please look at warning instructions. Use non aggressive gasses. Compressed-air pipeline must be dry, clean and oil must be refined			
İdeal Çalışma Basıncı Ideal Working Pressure	3 _ 7 Bar			
İdeal Çalışma Sıcaklığı Working Pressure	+5 _ +60°C			
İdeal vakum Değeri Ideal value of vacuum pressure	-0,6 Bar			
ÖLÇÜLEN MAX. DEĞERLER (N) (MEASURED MAX.VALUES)				
MAX TUTMA KUVVETLERİ (Max Holding Forces) X:metal plaka kalınlığı mm (metal plate thickness mm)				
0,8 ≥ x ≥ 0,7	40	45	60	90
1,1 ≥ x ≥ 1	50	55	75	110
2,1 ≥ x ≥ 2	60	65	90	135
PİSTON GERİ KONUMDA İKEN MAX ARTIK GERİLİMLER (Max. Residual Force Values When The Piston Is At The Back Position)				
0,8 ≥ x	0,5 ≥			
1,1 ≥ x ≥ 1	0,6 ≥			
2,1 ≥ x ≥ 2	0,7 ≥			

-Tabloda belirtilen kuvvetler ST 37 nin 20°C sıcaklıkta statik olarak aktif bölge tamamen çevrelenmiş olarak ölçülmüştür.
-Yapacağınız hesaplarda kuvvetlerin uç değer olduğunu, geometriye ve malzemeye bağlı olarak değişebileceğini göz önüne alınız. Genel olarak emniyet faktörünü 3 olarak kabul edebilirsiniz.

-The forces given on the chart are measured at 20 degrees static heat as ST37 active area completely surrounded.

-Please consider the forces are extreme values and dependent to geometry and material at your calculations. The safety coefficient (factor) can be applied as 3



AÇIKLAMALAR (Instructions)

NO	
1	Basınçlı hava veya vakum bağlantı yeri Compressed air or vakum connection
2	Basınçlı hava veya havalandırma yeri Compressed air or ventilation opening
3	Arka bağlantı bölgesi Back mechanical connection
4	Yan bağlantı bölgesi (Karşılıklı 2 taraflı) Side mechanical connection (opposite of 2 sides)

*Tam bir genelleme yapılamamakla birlikte yükün bağlantı şekline, miktarına, ortam şartlarına ve basınç değerleri..vs bağlı olarak eğer mekanizmanız ortalama veya üst değerlerde yüklenme bırakma şeklinde çalışıyor ise malzemeyi tutma sırasında sadece vakum basıncı yeterli olmayabilir. Bundan dolayı eğer vakum basıncı kullanıcak iseniz en ideal durum vakumu sadece parçayı kavramak için kullanın ve parçayı bırakmak içinde basınçlı gaz kullanmanızı tavsiye ederiz.

*We don't generalizing conditions and if you want to use only vakum pressure you will consederation operating avarage or over avarage loads and other important factors load connaction position, ambient condutions, pressure values...etc. due to mechanism might not be suffecent. The mechanism might not be put off weight. So we propose you can use vakum pressure for holding materiel when you want to putting off you can use air pressure.

UYARILAR

- Hattınıza su,yağ...vs filtre edilmeden sisteminize göndermeyiniz.
- Silindir yakınında zorunlu olarak metal malzeme kullanılması ve uzun süre kalan metalik malzemeler,çekme kuvvetleri ve çalışma durumunu olumsuz etkileyebilir. Malzeme cinsine bağlı olarak değişik boyutlarda manyetiklenebilir. Bu durum olumsuz etkiler yaratabilir.
- Silindirinizin yanlarına metal malzeme yaklaştırmayınız. (özellikle çekim kuvveti büyük ve kalın malzemeler) Miknatisin merkezden kaçmasına sebep olabilir. Hatta silindirin iç mekanizmasında takılmaya sebep olarak stroğu tamamlamaması (miknatisin öne gelmemesi ortaya çıkabilir. Bu gibi bir durum ile karşılaşsanız; mekanizmayı belirtilen hususlara dikkat ederek açıp, miknatisi merkezleyerek uygun bir yapıştırıcı ile yapıştırınız.
- Genel olarak malzemenin demir oranı ve malzemenin kalınlığına göre çekme kuvveti değişmektedir. Yine malzeme cinslerine bağlı olarak değişik malzemeler ile yaptığımız deneylerde maximum 2 mm kalınlığında olan sacların üstüne çıkmamanızı tavsiye ederiz. Bu gibi durumlarda miknatisin pistondan ayrılması(miknatisin hep önde kalarak parçayı bırakmaması) gözlenebilir. Üst maddede bahsedilen yapışkanın kopması, merkezlememe gözlemlenebilir.
- Elektronik ve manyetik ekipmanları silindir yakınında kullanmayınız. Bu ekipmanlara zarar verebilir.
- Manyetik miknatis parçaları herhangi bir nedenle zarar görmediği sürece silindirin içini açmayınız. Silindir çevresine metalik ve manyetik malzeme ile yaklaşmayınız. Özellikle içi açıkken miknatisa zarar verebilir ve yaralanmaya sebep olabilir.
- Sivri uçlu parçaların tutup bırakma işleminde sivri kısımlar alüminyum malzemeye drek olarak çarpıyor ise çarpma kuvveti ve malzeme sertliğine bağlı olarak ön kapağı kısa sürede delecektir.
- Metal tozlarının yoğun olduğu ortamlardan mümkün olduğunca kaçınız. Bu gibi ortamlarda mümkün olan en ideal bölgeye silindirinizi kurun veya izole edin. Aksi taktirde havadaki metal parçacıklarının oran ve büyüklüğüne bağlı olarak kısa zamanda silindirinize yapışarak bir tabaka oluşturacaktır ve yapacağınız işlemlerde olumsuzluklar yaratabilecektir. Bu durumda çok sık dış yüzey temizliği gerektireceğini göz önüne alınız.
- Patlayıcı ve yanıcı ürünlerin bulunduğu ortamlarda yangın ve patlamalara sebep olabilir.
- Yüzey alanı kalınlığına göre çok fazla olan çok ince sac malzemelerde mekanizmanın artık gerilme durumu ve ağırlık ekseninele tutma ekseninin durumları uygun olmalıdır. Eğer aynı eksenide ise ağırlık kuvveti mekanizma bırakma kuvvetinin en az 2,5 katı seçmenizi öneririz çünkü bazı duumlardada malzemelerinde manyetiklik kazanabileceğini unutmayınız.

WARNINGS

- Don't send oil,water..etc before filtering system
- Don't use metals near the mechanism because metals can be magnetic. The value of magnetism depends on time and according composition. Consequently it cause negative influences.
- Don't pull metals over the sides of cylinder.(especially thick metal plates which have high force of gravity)This metal pull the magnet and the magnet might be out of centre of cylinder. Even worse, the magnet is on friction In the worst condition the magnet might be crash into the cap and it doesn't come front area of cylinder. You take very little holding force in this condition.Because of these conditions The magnetic gripper might be break down in short period of time. If such a problem arrises in you will open the mechanism you will centered the magnet and pasted by proper glues
- Generally metarial holding force depends on metarial thickness and ratio of iron. We made experiments with different materials and thicknesses and we might not recomend metal plates which has upper than 2 mm thickness. In such a case the magnet might leave the piston (it's always be in front area and always hold metarial) You might see the problems shown in above ; adhesive joint break down and mahnet cant be in centre.)
- Don't use electronic or magnetic parts near the cylinder. The magnet can damage equepment.
- Be careful if you open cylinder you must not be take metal equipment near you. You might get injured or damaged magnet.
- If you use keen parts crushing to the aluminium cap directly, the cap will be puncture for a short time by depending on hardness.
- We don't propose to operating where metal powders are intensive conditions. You mignt insulate the cylinder. If you dont do insulate the metal powders sticking on the cylinder and it cause negative influences
- The magnetic gripper may not be used in explosion-hazard areas, since it may cause fires and explosions!
- Thin plates which surface area too much than thickness. You should consider residual forces and center of gravity axis with holding axis and other factors(friction...vs) If centre of gravity and holding axis are paralel you will choose mass force minimum 2,5 x Residual Force(piston back position force) of magnetic gripper.Because in some conditions the meterials might be much magnetic