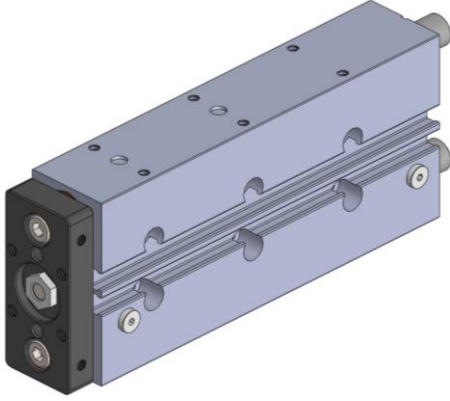
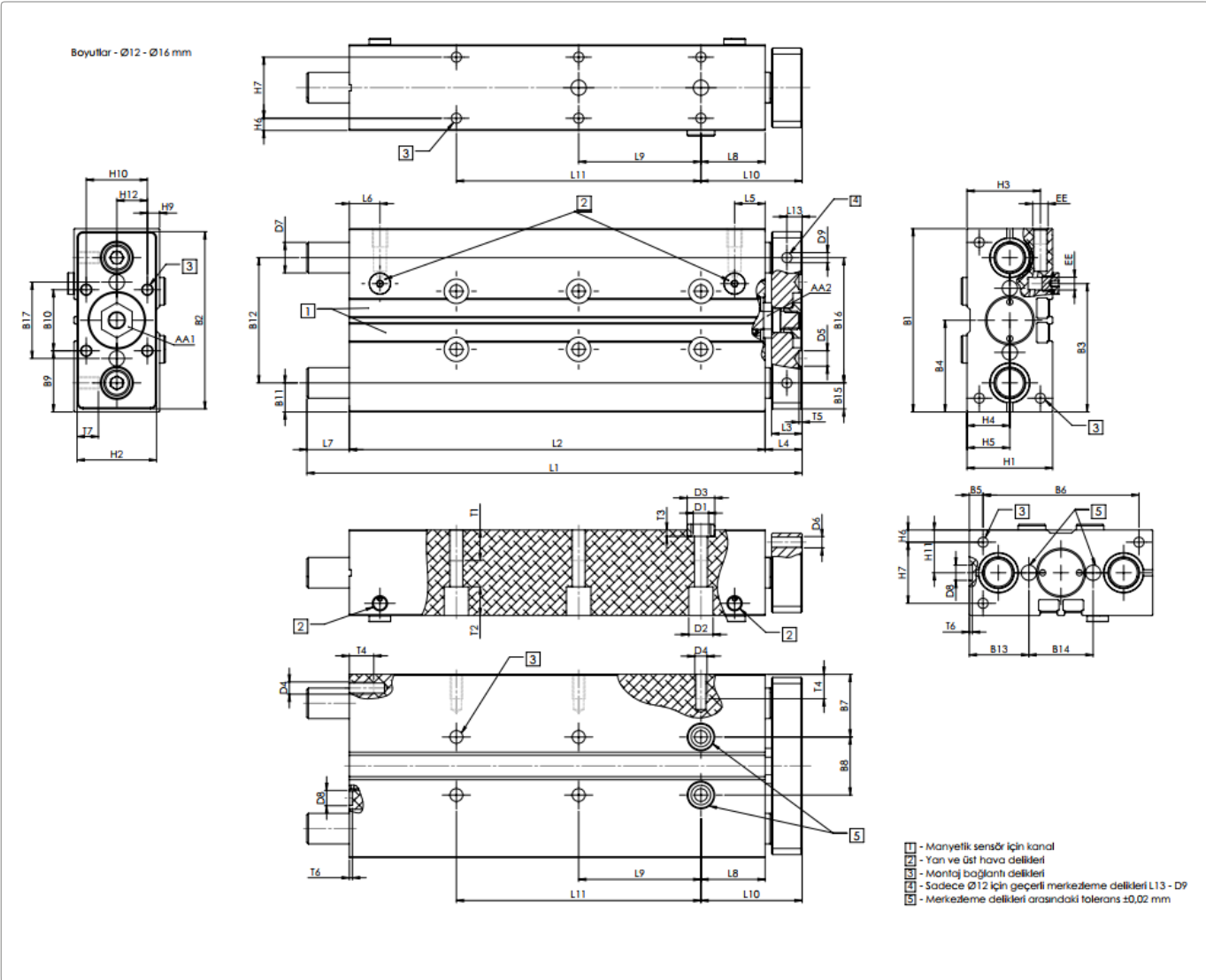


WGC - Serisi Yataklamalı Silindirler / WGC - Series Guided Cylinders

Özellikler / Specification

Piston Çapı / Bore Size	12	16	20	25	32	40	50	63
Çalışma Tipi / Acting Type	Çift Etkili / Double Acting							
Akışkan / Fluid	Hava (40µm filtrelenmiş) / Air (40µm filtered)							
Çalışma Basıncı / Op. Pressure	< 10 Bar							
Sıcaklık / Temperature	0 ~ +80 °C							
Manyetik / Magnetic	Opsiyonel / Optional							
Yastıklama Tipi / Cush. Type	Damper / Bumper							
Hız / Speed Range	< 500 mm/s							
Sensör / Sensor Switches	WT-40							

Teknik Çizim / Technical Drawing

Sipariş Kodu / Ordering Code

MODEL	YATAKLAMA GUIDING	ÇAP DIA	STROK STROKE
WGC	R	Ø12 - Ø16	0100

YATAKLAMALI Guiding	R :RULMAN YATAKLAMALI Bearing Guide B :BURÇ YATAKLAMA Bushing Guide	PİSTON ÇAPI (mm) Piston Dia	STROK (mm) Stroke

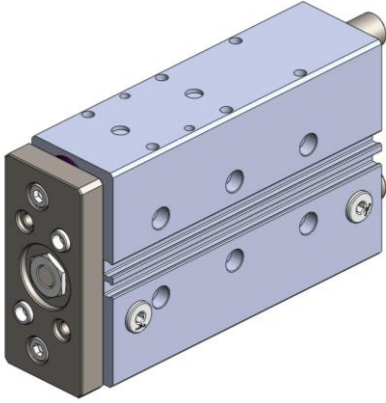
WGC - Serisi Yataklamalı Silindirler / WGC – Series Guided Cylinders

Ø	STROK	AA1	AA2	B1	B2	B3	B4	B5	B6	B7	B8	B9	B10	B11	B12	B13	B14	B15	B16	B17	D1 Ø	D2 Ø	D3 Ø	D4	D5 Ø h7	D6	D7 Ø		D8 Ø	D9	EE
																											WGCB f7	WGCR h6			
12	10	10	10	60	58	42	30	4,5	51	20,5	19	20	20	9,5	41	19,5	21	8,5	41	25	M5	8	9	M4	5	M4	10	8	5	M4	M5
	20																														
	25																														
	30																														
	40																														
	50																														
	80																														
100																															
16	10	13	13	67	65	46	33,5	4,5	58	22	23	23,5	20	10,5	46	22	23	-	-	28	M5	5	7,5	M5	-	M5	14	12	4	-	M5
	20																														
	25																														
	30																														
	40																														
	50																														
	80																														
100																															

Ø	STROK	H1	H2	H3	H4	H5	H6	H7	H9	H10	H11	H12	L1	L2	L3	L4	L5	L6	L7	L8	L9	L10 ±0.1	L11	L12	L13	T1	T2	T3	T4	T5	T6	T7
20	68	56	-	-																												
25	73	61	-	20																												
30	78	66	-	20																												
40	102	76	14	20																												
50	112	86	14	40																												
80	142	116	14	40																												
100	162	136	14	40																												
16	10	32	30	27	17,4	16	4	24	7,4	20	-	10	60	48	10	12	13	13	-	-	22	34	-	10	9	4,6	-	10	1	5	-	
	20												70	58					-	-												
	25												75	63					-	20												
	30												80	68					-	20												
	40												107	78					17	20												
	50												117	88					17	40												
	80												147	118					17	40												
100	167	138	17	40																												

WGC Ürünlerdeki Merkezleme Burçları Kullanım Adetleri

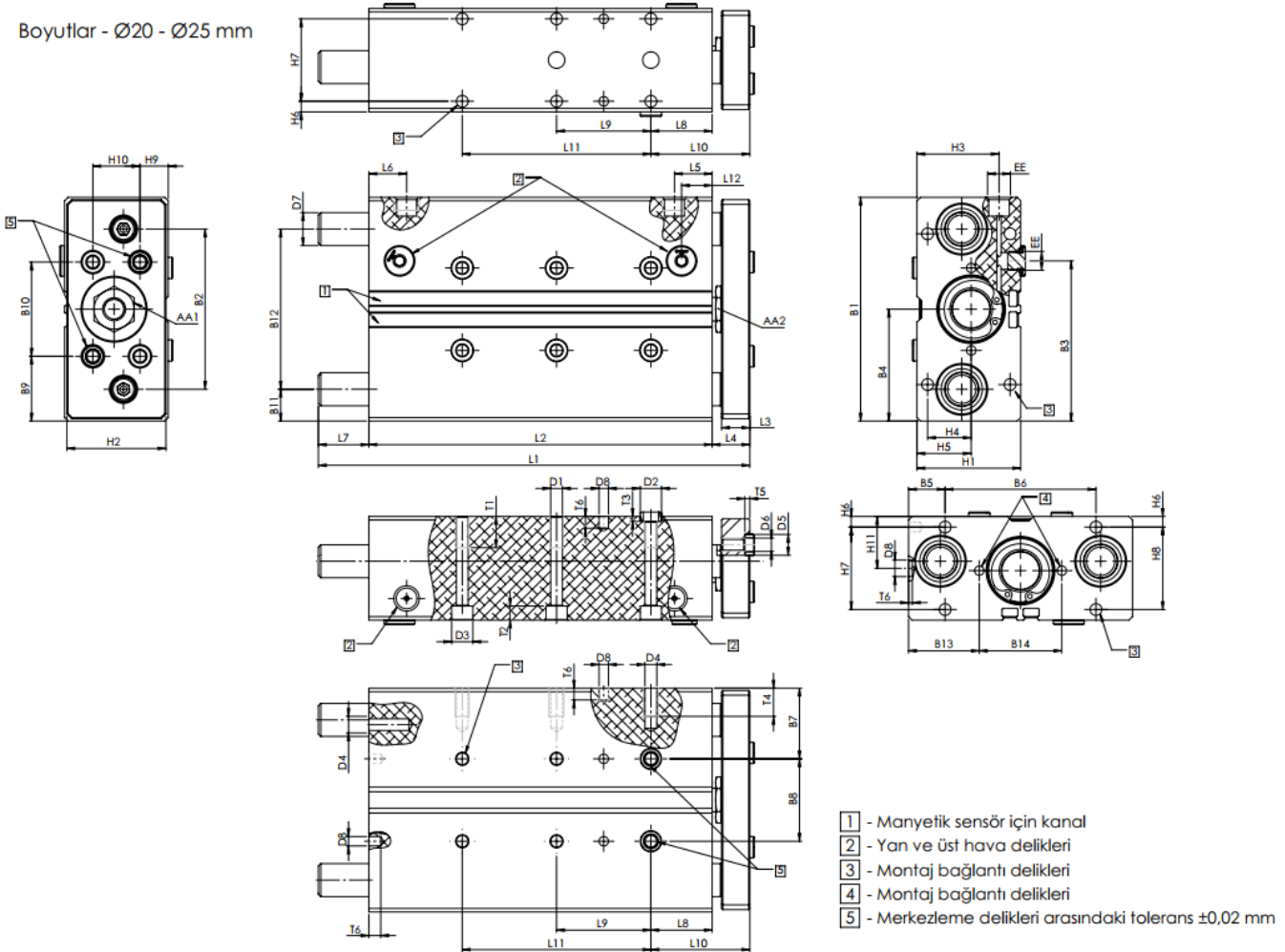
Ø	Ø5 / ADET	Ø9 / ADET
Ø12	2	2
Ø16	2	2

WGC - Serisi Yataklamalı Silindirler / WGC - Series Guided Cylinders

Özellikler / Specification

Piston Çapı / Bore Size	12	16	20	25	32	40	50	63
Çalışma Tipi / Acting Type	Çift Etkili / Double Acting							
Akışkan / Fluid	Hava (40µm filtrelenmiş) / Air (40µm filtered)							
Çalışma Basıncı / Op. Pressure	< 10 Bar							
Sıcaklık / Temperature	0 ~ +80 °C							
Manyetik / Magnetic	Opsiyonel / Optional							
Yastıklama Tipi / Cush. Type	Damper / Bumper							
Hız / Speed Range	< 500 mm/s							
Sensör / Sensor Switches	WT-40							

Teknik Çizim / Technical Drawing

Boyutlar - Ø20 - Ø25 mm


Sipariş Kodu / Ordering Code

MODEL	YATAKLAMA GUIDING	ÇAP DIA	STROK STROKE
WGC	R	Ø20 - Ø25	0100

YATAKLAMALI	R :RULMAN YATAKLAMALI	PİSTON ÇAP (mm)	STROK (mm)
Guiding	Bearing Guide	Piston Dia	Stroke
	B :BURÇ YATAKLAMA		
	Bushing Guide		

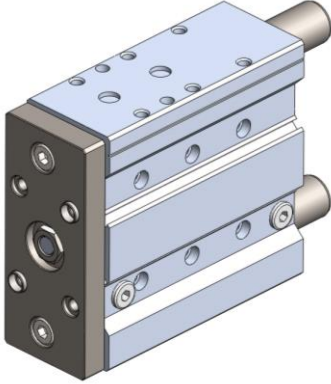
WGC - Serisi Yataklamalı Silindirler / WGC - Series Guided Cylinders

Ø	STROK	AA1	AA2	B1	B2	B4	B5	B6	B7	B8	B9	B10	B11	B12	B13	B14	D1 Ø	D3 Ø	D4	D5 Ø h7	D6	D7 Ø		D8 Ø	EE
																						WGCB f7	WGCR h6		
20	20	17	17	83	81	41,5	6,5	70	26,5	30	26,5	30	12,5	58	25,5	32	5	9	M5	9	M5	14	12	4	M5
	25																								
	30																								
	40																								
	50																								
	80																								
	100																								
25	20	17	17	95	93	47,5	15,5	64	30	35	27,5	40	13,5	68	30	35	5	9	M6	9	M6	16	14	4	G1/8
	25																								
	30																								
	40																								
	50																								
	80																								
	100																								

Ø	STROK	H1	H2	H3	H4	H5	H6	H7	H9	H10	H12	L1	L2	L3	L4	L5	L6	L7	L8	L9	L10 ±0.1	L11	L12	T2	T4	T6	
20	20	36	34	30	17	18	4,5	27	7	20	10	75	61	12	14	11	11	-	26	26	-	40	-	10	6	10	5
	25											80	66					-			20		-	10			
	30											85	71					-			20		-	10			
	40											121	81					26			20		-	10			
	50											131	91					26			40		-	20			
	80											161	121					26			40		-	20			
	100											181	141					26			40		80	20			
25	20	44	42	34,8	23	23	4,5	35	12	20	11	93	65,6	12	13,6	16	16	13,8	26	26	-	39,6	-	10	6	12	5
	25											98	70,6					13,8			20		-	10			
	30											103	75,6					13,8			20		-	10			
	40											113	85,6					13,8			20		-	10			
	50											133	95,6					23,8			40		-	20			
	80											163	125,6					23,8			40		-	20			
	100											183	145,6					23,8			40		80	20			

WGC Ürünlerdeki Merkezleme Burçları Kullanım Adetleri

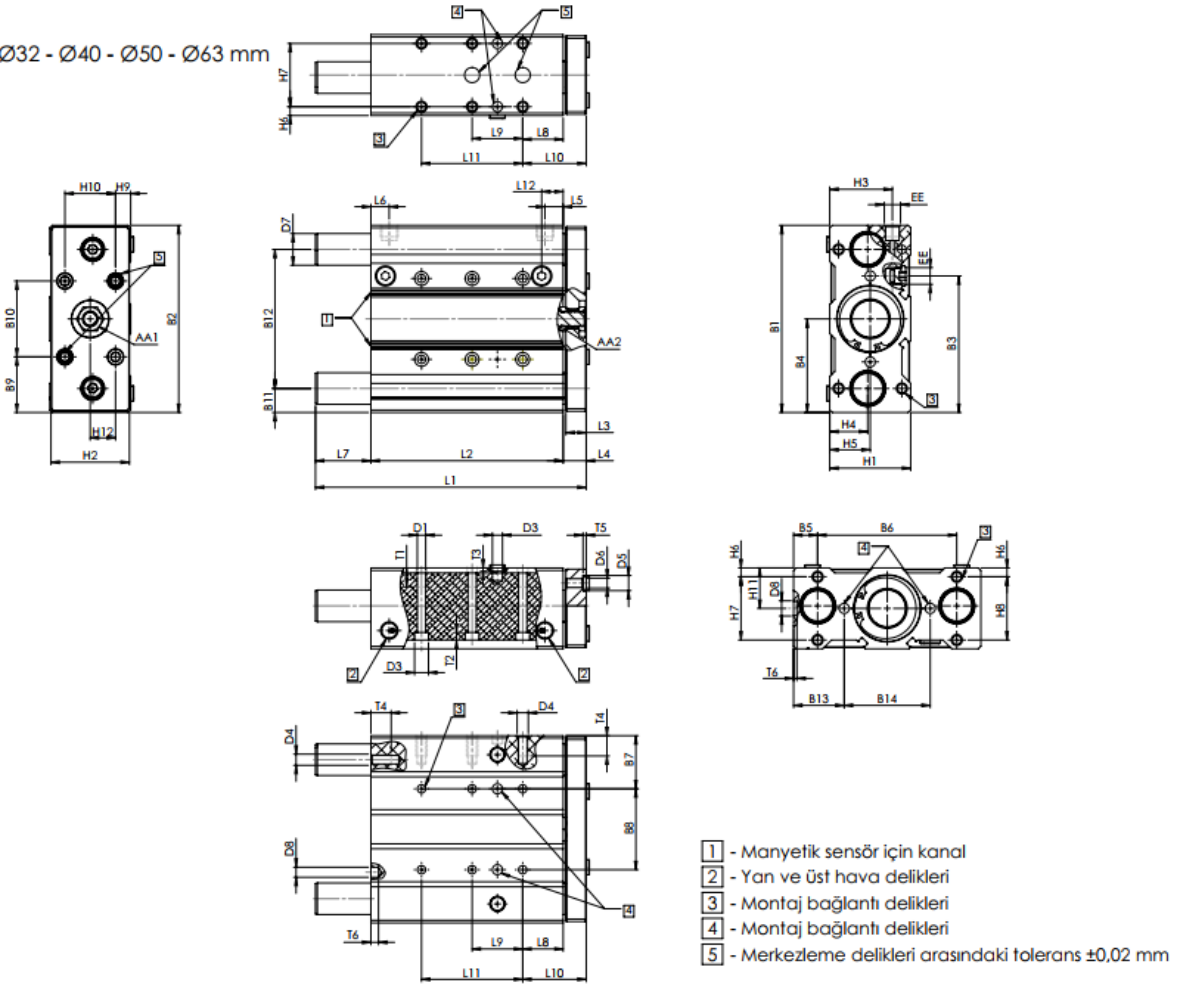
Ø	Ø9 / ADET
Ø20	4
Ø25	4

WGC - Serisi Yataklamalı Silindirler / WGC - Series Guided Cylinders

Özellikler / Specification

Piston Çapı / Bore Size	12	16	20	25	32	40	50	63
Çalışma Tipi / Acting Type	Çift Etkili / Double Acting							
Akışkan / Fluid	Hava (40µm filtrelenmiş) / Air (40µm filtered)							
Çalışma Basıncı / Op. Pressure	< 10 Bar							
Sıcaklık / Temperature	0 ~ +80 °C							
Manyetik / Magnetic	Opsiyonel / Optional							
Yastıklama Tipi / Cush. Type	Damper / Bumper							
Hız / Speed Range	< 500 mm/s							
Sensör / Sensor Switches	WT-40							

Teknik Çizim / Technical Drawing

Boyutlar - Ø32 - Ø40 - Ø50 - Ø63 mm


Sipariş Kodu / Ordering Code

MODEL	YATAKLAMA GUIDING	ÇAP DIA	STROK STROKE
WGC	R	Ø32 - Ø40 - Ø50 - Ø63	0100

YATAKLAMALI Guiding	R :RULMAN YATAKLAMALI Bearing Guide B :BURÇ YATAKLAMA Bushing Guide	PİSTON ÇAPI (mm) Piston Dia	STROK (mm) Stroke

WGC - Serisi Yataklamalı Silindirler / WGC – Series Guided Cylinders

Ø	STROK	AA1	AA2	B1	B2	B4	B5	B6	B7	B8	B9	B10	B11	B12	B13	B14	D1 Ø	D2 Ø	D3 Ø	D4	D5 Ø	D6	D7 Ø		D8 Ø	EE
																							WGCB f7	WGCR h6		
32	20	17	17	110	108	55	20	70	33,5	43	35	40	16	78	33	44	6,8	10	11	M6	9	M6	20	16	6	G1/8
	25																									
	30																									
	40																									
	50																									
	80																									
	100																									
	125																									
	160																									
200																										
40	25	17	17	124	118	62	17	90	36,5	51	37	50	18	88	35	54	6,8	10	10	M8	9	M6	20	16	6	G1/8
	50																									
	80																									
	100																									
	125																									
	160																									
200																										
50	25	19	19	148	146	74	19	110	42	64	44	60	19	110	40	68	6,6	11	11	M8	12	M8	25	20	8	G1/4
	50																									
	80																									
	100																									
	125																									
	160																									
200																										
63	25	19	19	162	160	81	9	144	41	80	41	80	18,5	125	40	82	8,5	14	14	M10	12	M8	25	20	8	G1/4
	50																									
	80																									
	100																									
	125																									
	160																									
200																										

WGC - Serisi Yataklamalı Silindirler / WGC – Series Guided Cylinders

Ø	STROK	H1	H2	H3	H4	H5	H6	H7	H9	H10	L1	L2	L3	L4	L5	L6	L7	L8	L9	L10 ±0.1	L11	L12	T2	T4	T6
32	20	49	47	37	21	24	6	37	8,5	30	101	68	14	16	13,5	13,5	17	29	-	45	-	10	6	12	6
	25										106	73					17		20		-	10			
	30										111	78					17		20		-	10			
	40										121	88					17		20		-	10			
	50										131	98					17		40		-	20			
	80										179	128					35		40		-	20			
	100										199	148					35		40		80	20			
	125										244	173					55		40		80	20			
	160										279	208					55		40		120	20			
	200										319	248					55		40		160	20			
40	25	54	52	40,5	30	27	6	42	10	30	106	76	14	16	16,5	17,5	14	29	20	45	-	10	6	16	6,5
	50										131	101					14		40		-	20			
	80										179	131					32		40		-	20			
	100										199	151					32		40		80	20			
	125										244	176					52		40		80	20			
	160										279	211					52		40		120	20			
	200										319	251					52		40		160	20			
	50										25	64					62		49,5		30	32			
50		143	102	23	40	-	20																		
80		194	132	44	40	-	20																		
100		214	152	44	40	80	20																		
125		259	177	64	40	80	20																		
160		294	212	64	40	120	20																		
200		334	252	64	40	160	20																		
63		25	78	76	57	32	39	9	60	19	40		118	83	16	18		16		16			17	32	20
	50	143										108	17	40			-		20		6				
	80	194										138	38	40			80		20		6				
	100	214										158	38	40			80		20		6				
	125	259										183	58	40			120		20		6				
	160	294										218	58	40			160		20		6				
	200	334										258	58	40			200		20		6				

WGC Ürünlerdeki Merkezleme Burçları Kullanım Adetleri

Ø	Ø9 / ADET	Ø12 / ADET
Ø32	2	2
Ø40	2	2
Ø50	-	4
Ø63	-	4