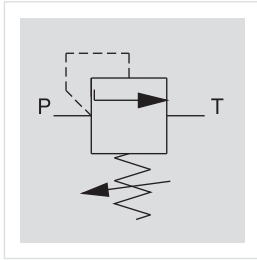


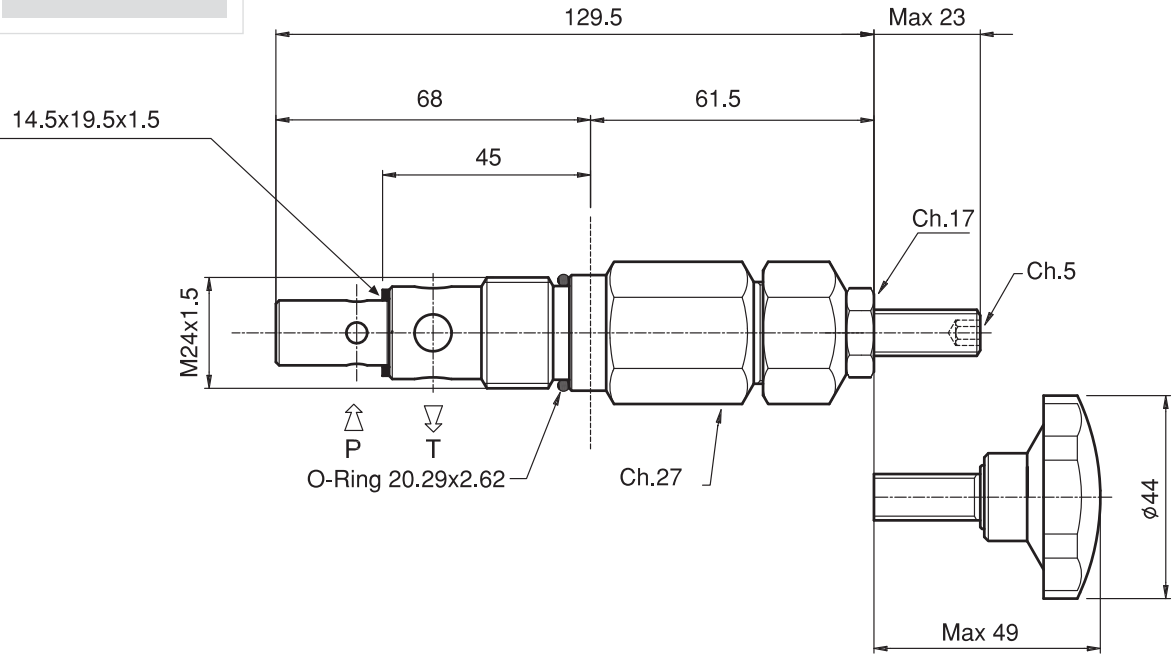
EMNİYET VALFLERİ / RELIEF VALVES

VMD80

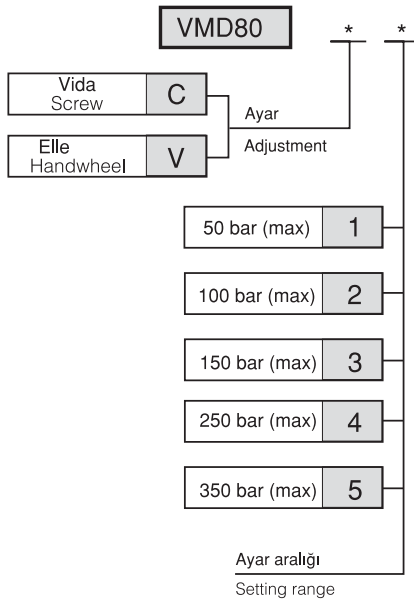


Direkt etkili VMD40 emniyet valfleri devredeki basıncı sınırlamak için kullanılır.

The direct action VMD80 relief valves are used to limit the pressure inside the circuit



SİPARİŞ KODU / ORDERING CODE



TEKNİK ÖZELLİKLER / FEATURES

Kod Code	Max. Debi Max flow l/min	Yay Spring	Max. Basınç Max pressure bar	Ağırlık Weight Kg
VMD80	80	1	50	0,35
		2	100	
		3	150	
		4	250	
		5	350	

BASINÇ DİYAGRAMI / PRESSURE DROPS

