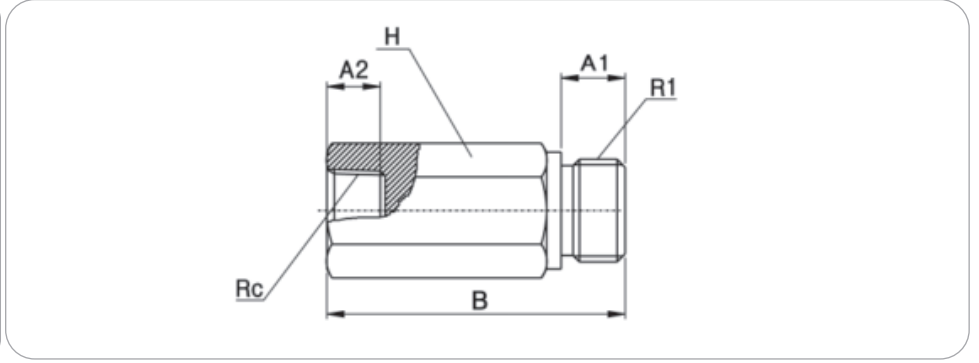


SANG-A PCVF-G Serisi Dişli Tip Çekvalf Bağlantılar



Boyutlar

MODEL [ØD-T] Tube: (Metric) - Thread: (G)

| MODEL | R1 | Rc | H | A1 | A2 | B | W.G(g) | Q'ty/ inbox |
|--------------|------|------|----|----|----|------|--------|----------------|
| PCVF G01-G01 | G1/8 | G1/8 | 14 | 6 | 9 | 22.8 | 22 | 100 |
| PCVF G02-G02 | G1/4 | G1/4 | 17 | 8 | 11 | 28.5 | 40.5 | 50 |
| PCVF G03-G03 | G3/8 | G3/8 | 24 | 10 | 13 | 54.3 | 60 | 25 |
| PCVF G04-G04 | G1/2 | G1/2 | 27 | 12 | 16 | 63.1 | 80.4 | 25 |