

WINMAN El Kontrol Valfleri / WINMAN Hand Control Valves

Order

HV F S 06 - 01 □ - □

- ① Model
- ② Connect Tube
- ③ Thread
- ④ Tube Outer Diameter
- ⑤ Thread Size;
- ⑥ Function
- ⑦ Color

Code	Blank	B
Function	Three-way Valves	Two-way Valves

Code	Taper Pipe Thread				G Thread			
	01	02	03	04	G01	G02	G03	G04
Size	R1/8	R1/4	R3/8	R1/2	G1/8	G1/4	G3/8	G1/2

Code	Metric Size				
	04	06	08	10	12
Tube Outer Diameter(mm)	Φ4	Φ6	Φ8	Φ10	Φ12



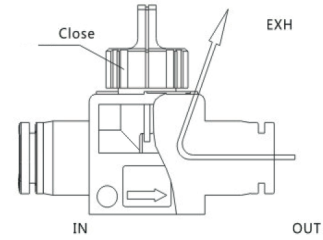
SPECIFICATIONS

Fluid	Air(no other gases orliquids)
Operating Pressure	0.1~1.0MPa(150psi)
Negative Pressure	-100Kpa(-29.5 in-Hg)
Operating Temperature	-20-70°C(-4-158°F)
Applicable Tube	Polyurethane and Nylon

FEATURES

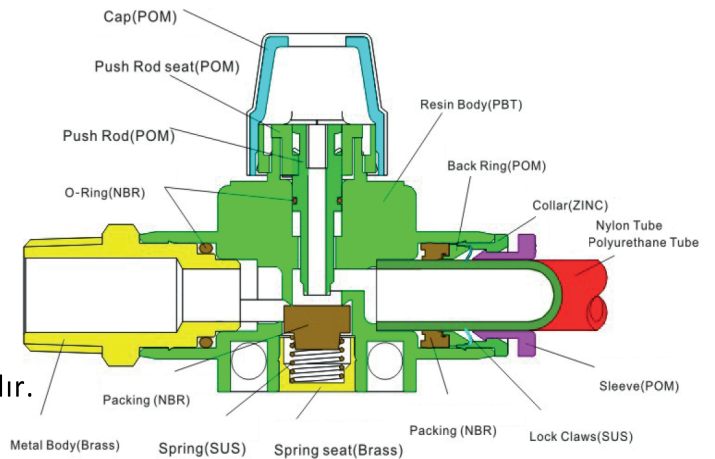
Üç yollu valf, hava durdurulduğunda kalan basıncı çıkışa boşaltır, bu da bağlı cihazları onarılması veya ayarlanması sırasında güvenliği sağlar. İki yönlü valf artık basıncı boşaltmaz. Çok tercih edilen dört tip el vanası vardır.

Three-way vavle



Üç yollu vana, hava durdurulduğunda kalan basıncı çıkışa boşaltır, bu da bağlı cihazların onarımı veya ayarlanmasında güvenliği sağlar. İki yollu valf artık basıncı boşaltmaz ve kalan basıncın boşaltılmasını gerektirmeyen tank veya başka bir cihaza uygundur.

STRUCTURE CHART



Hand Valves

HVFS-G SERIES



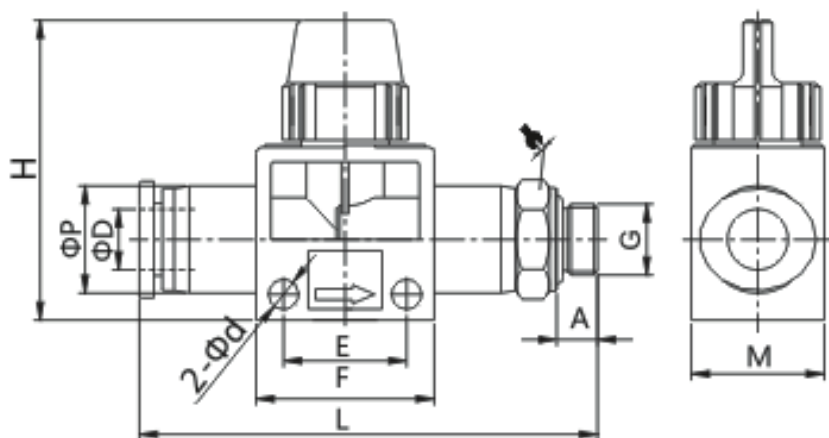
Product features

- The three-way valve, when the air is stopped, discharges residual pressure to the outlet, which assures safety in repairing or adjusting connected devices
- The two-way valve does not discharge residual pressure
- There are four types of hand valves for choosing

Speciality

Fluid	Air /no other gases or liquids)
Operating Pressure	0~1.0 MPa (150psi)
Negative Pressure	-100Kpa(-29.5 in Hg)
Operating Temperature	-60°C (32-140°F)
Applicable Tube	PU Polyurethane and Nylon

Dimension



MODEL	φD	G	A	φp	φd	E	F	L	H	M	🐾
HVFS 06-G01(B)	6	G1/8	5.5	15	4.2	16.5	24	58	41	18	14
HVFS 06-G02(B)	6	G1/4	7.5	15	4.2	16.5	24	60.5	41	18	17
HVFS 06-G03(B)	6	G3/8	7.5	15	4.2	16.5	24	61	41	18	20
HVFS 08-G01(B)	8	G1/8	5.5	15	4.2	16.5	24	59	41	18	14
HVFS 08-G02(B)	8	G1/4	7.5	15	4.2	16.5	24	61.5	41	18	17
HVFS 08-G03(B)	8	G3/8	7.5	15	4.2	16.5	24	62	41	18	20
HVFS 10-G02(B)	10	G1/4	7.5	21.5	4.2	21.5	29	73	41	22	21
HVFS 10-G03(B)	10	G3/8	7.5	21.5	4.2	21.5	29	73	45	22	21
HVFS 10-G04(B)	10	G1/2	10	21.5	4.2	21.5	29	76	45	22	24
HVFS 12-G02(B)	12	G1/4	7.5	21.5	4.2	21.5	29	73	45	22	21
HVFS 12-G03(B)	12	G3/8	7.5	21.5	4.2	21.5	29	73	45	22	21
HVFS 12-G04(B)	12	G1/2	10	21.5	4.2	21.5	29	76	45	22	24