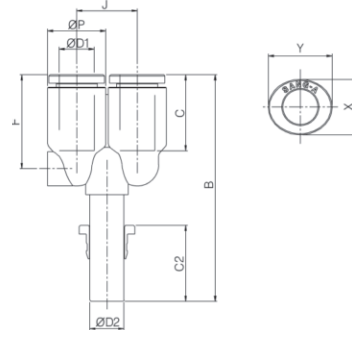


## SANG-A GPYJ Serisi Erkek Uçlu Ye Bağlantılar

Plug-in Y



### Boyutlar

MODEL [ØD-T] Tube: (Metric) - Thread: (R)

MODEL	ØD1	ØD2	ØP	B	C1	C2	F	J	X	Y	Orifice (Ømm)	W.G(g)	Q'ty/ inbox
GPYJ 04	4	4	9	37.8	14.5	14.5	16	9.3	8.6	10.8	2	3.4	100
GPYJ 06	6	6	11.2	45	15.5	15.5	17.2	11.4	11	13	3.5	5.4	50
GPYJ 08	8	8	13.6	53.1	17.8	17.8	22	14.2	13	15	4.4	9.2	50
GPYJ 10	10	10	16.3	56	19.4	19.4	22.6	17	16	18.5	5.6	13.5	25
GPYJ 12	12	12	9.7	63.4	22.4	22.4	27.2	20	19.5	22.5	6.4	24.0	20