

Pnömatik Çelik Silindir Boruları / Pneumatic Steel Cylinder Tubes



Özellikler / Specification

- İç çap Ø16 mm'den Ø200 mm'ye kadar stoklarda
- From internal Ø16 mm to Ø200 mm ready to delivery from stock
- Dikişli ve dikişsiz soğuk çekme DIN 2393 normunda
- Welded and seamless cold drawn, DIN 2393
- İç yüzey honlanmış, parlatılmış ve yağlanmış
- Internally honed, burnished and oiled
- St 52.3 - St 37.2 BK+S kalitesinde
- Steel grade in St 52.3 - St 37.2 BK+S
- İç çap toleransı ISO H9 - H10
- Internal diameter tolerance ISO H9 - H10
- İç yüzey pürüzlülüğü; Ra: 0.8 µ
- Internal surface roughness; Ra: 0.8 µ
- Düzgünlük: 1 / 1000 mm
- Straightness: 1 / 1000 mm
- Kopma Gerilimi; Rm: 580 N / mm² (min)
- Breaking Stress; Rm: 580 N / mm² (min)
- 3 - 8 mt üretim boylarında
- Commercial Length: random 3 - 8 mt

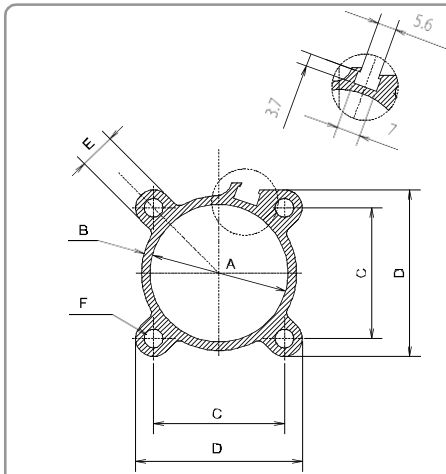
Ölçüler / Dimensions

Model	İç Çap Int. Dia (mm)	Dış Çap Out. Dia (mm)	Ağırlık Weight (kg / mt)
WPC16	16	20	0.89
WPC20	20	25	1.39
WPC25	25	30	1.70
WPC32	32	37	2.13
WPC40	40	45	2.60
WPC50	50	55	3.24
WPC63	63	68	4.03
WPC80	80	86	6.15
WPC100	100	107	8.92
WPC125	125	132	11.09
WPC160	160	170	20.34
WPC200	200	210	25.27

Pnömatik Alüminyum Silindir Boruları / Pneumatic Aluminium Cylinder Tubes



Teknik Çizim / Technical Drawing

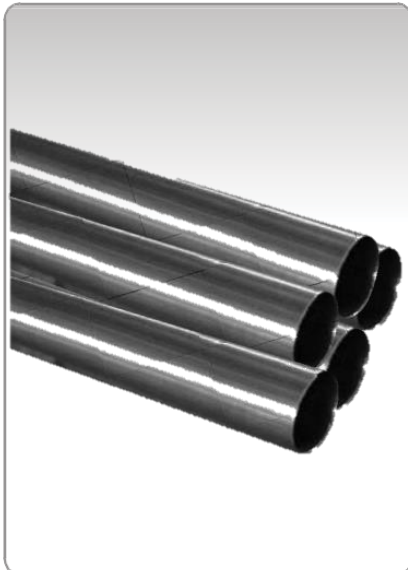


Sensör Kanallı Boruların Kodu WS dir.
Sensor Slotted Tube Code is WS

Ölçüler / Dimensions

Model	A	B	C	Ağ. / Wei (kg/mt)
WA32	32 H11	36	32.5	1.38
WA40	40 H11	45	38	1.63
WA50	50 H11	55	46.5	2.26
WA63	63 H11	68	56.5	2.60
WA80	80 H11	86	72	3.66
WA100	100 H12	106	89	4.92
WA125	125 H12	132	110	7.35
Model	D	E	F	Ağ. / Wei (kg/mt)
WA32	42.9	10.4	5.4	1.47
WA40	48.3	10.4	5.4	1.70
WA50	60	13.5	7.4	2.30
WA63	70	13.5	7.4	2.69
WA80	87	15	9.25	3.75
WA100	106.5	16	9.25	4.83
WA125	133	17	10.5	-

Paslanmaz Çelik Silindir Boruları / Stainless Steel Cylinder Tubes



Özellikler / Specification

- İç çap Ø8 mm'den Ø25 mm'ye kadar stoklarda
- From internal Ø8 mm to Ø25 mm ready to delivery from stock
- İç çap Ø32 mm'den Ø100 mm'ye kadar talep durumunda
- From internal Ø32 mm to Ø100 mm in case of request
- 1.4301 (AISI 304 benzeri) veya 1.4571 (AISI 316 Ti benzeri) malzeme kalitesinde
- Material quality: 1.4301 (similar to AISI 304) or 1.4571 (similar to AISI 316 Ti)
- İç çap toleransı: H 11
- Internal diameter tolerance: H 11
- Honlanmış Ra: 0.5 mikron, çekme Ra: 1 mikron yüzey pürüzlülüğü (DIN 4762'ye göre)
- Internal surface roughness: Ra 0.5 micron (honed), Ra 1 micron (drawn) according to DIN 4762
- 1.5 - 8 mt üretim boylarında
- Commercial length: 1.5 - 8 mt

Ölçüler / Dimensions

Model	İç Çap Int. Dia (mm)	Dış Çap Out. Dia (mm)	Ağırlık Weight (kg / mt)
WSS8	8	9.3	0.14
WSS10	10	11	0.19
WSS12	12	13.3	0.22
WSS16	16	17.3	0.28
WSS20	20	21.3	0.33
WSS25	25	26.6	0.51
WSS32	32	33.4	0.57
WSS40	40	41.6	0.80