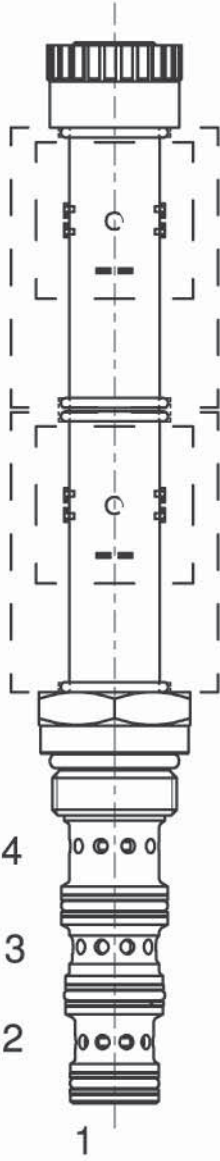


## WSV10-43-A

7/8-14 UNF selenoid valf, direk çekmeli, 4 yollu 3 pozisyonlu (kapalı merkez)  
7/8-14 UNF solenoid spool valve, direct-acting, 4 way 3 positions (closed center)



### OPERASYON

WSV10-43-A serisi valf enerjisizken kapalı merkez S1 bobini enerjilendiğinde 3>4, ve 2>1 akış gerçekleşir. S2 bobini enerjilendiğinde 3>2, ve 4>1 akış gerçekleşir. Standart selenoid valflerde manuel kullanım mevcuttur. Bu çalıştırma düzeninde 3>4, ve 2>1 akış sağlanır.

### DESCRIPTION

7/8-14 UNF (SAE 10) solenoid spool valve, direct-acting, 4 way 3 positions (closed center)

### OPERATION

When de-energized, the SV10-43-A blocks flow to all ports (closed center); when coil S1 is energized, flow is allowed from 3>4, and 2>1, while coil S2 is energized, flow is allowed from 3>2, and 4>1.

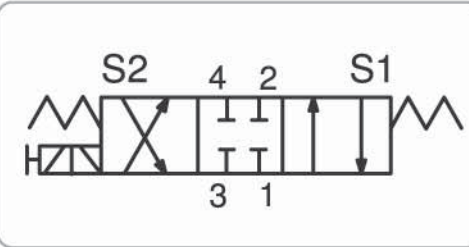
### STANDARD MANUAL OVERRIDE OPERATION

Standard valves have been equipped w./ push manual override: during its activation flow is allowed from 3>2, and 4>1

### KARAKTERİSTİKLERİ

Ölçü / kavite	7/8-14 UNF	Cavity rated size
Akış kapasitesi	20 l/min - 5,2 GPM	Flow-rate
Maksimum basınç	250 bar - 3625 PSI	Max pressure
Akış @ max. Dp 7bar (ecc. 3 > 4)	21 l/min - 5,5 GPM	Flow @ max. Dp 7bar (ener. 3 > 4)
max. Dp @ akış nom. (ecc. 3 > 4)	6,5 bar - 94 PSI	max. Dp @ nom. flow (ener. 3 > 4)
Min. çalışma voltajı	90% nominal gerilim / of nominal tension	Min. operating voltage
Çalışma sıcaklıkları	-30°C + 50°C	Working environment temp.
min. filtrasyon (ISO STANDARD)	20 / 18 / 14	Minimum filtration (ISO STANDARD)
Sıkma torku	45-50 Nm	Tightening torque
Ağırlığı	0,30 Kg	Weight (w/o. coils)

### PERFORMANCE



### Enerjili / Energized

3→2	»	A
3→4	»	A
2→1	»	B
4→1	»	B

Lütfen dikkatlice okuyunuz.

### UYARI;

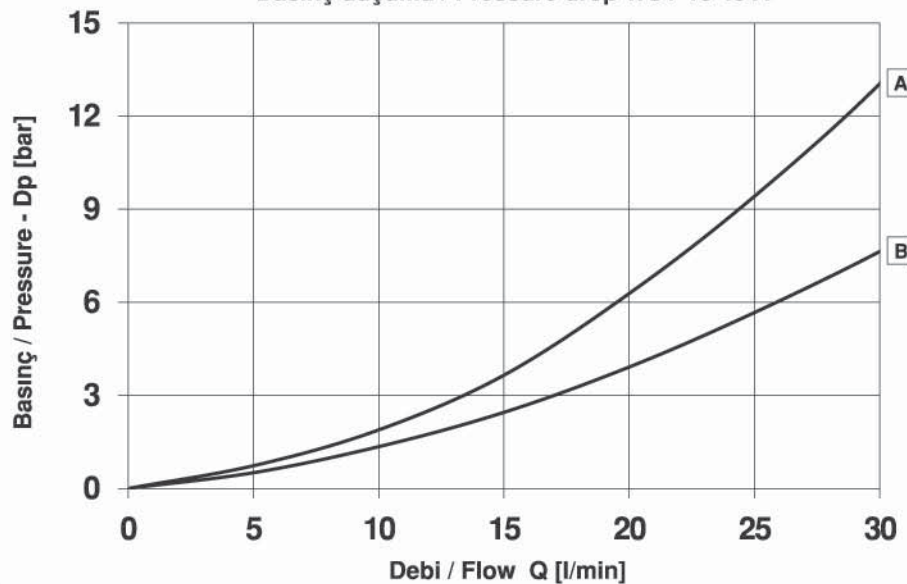
Kartriç valflerimiz D.C. bobinle çalıştırılmak üzere dizayn edilmiştir. A.C. bobinle çalıştırılmak istenirse lütfen teknik ofisimizden bilgi isteyiniz.

### READ CAREFULLY

### WARNING:

The cartridges are designed to work with D.C. power supply. To work with A.C. power supply please ask to our technical office.

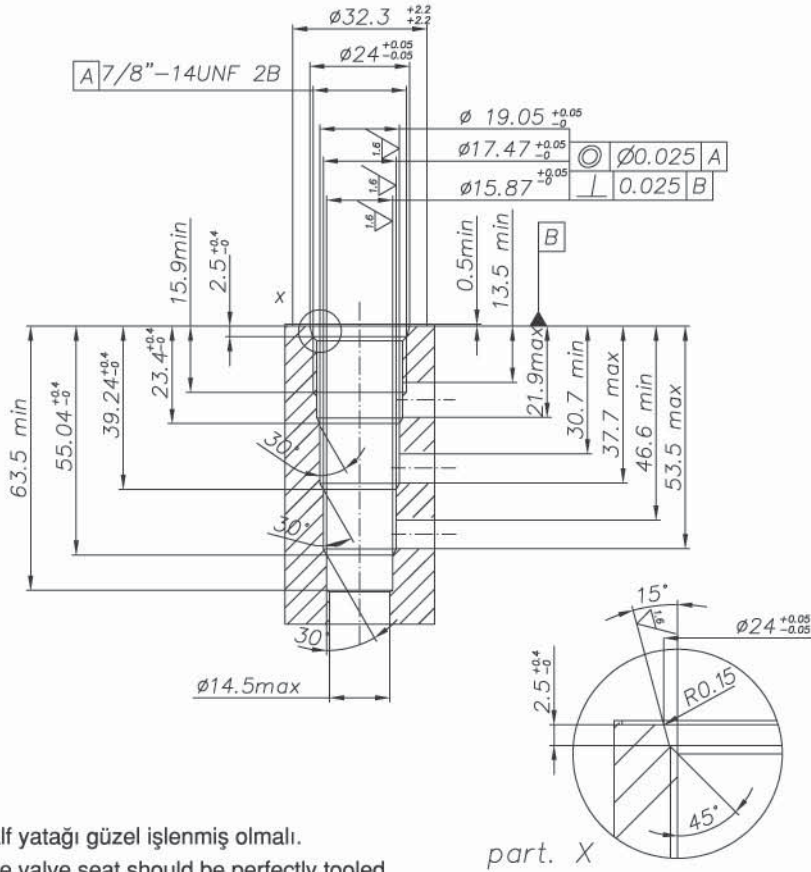
Basınç düşümü / Pressure drop WSV 10 43 A



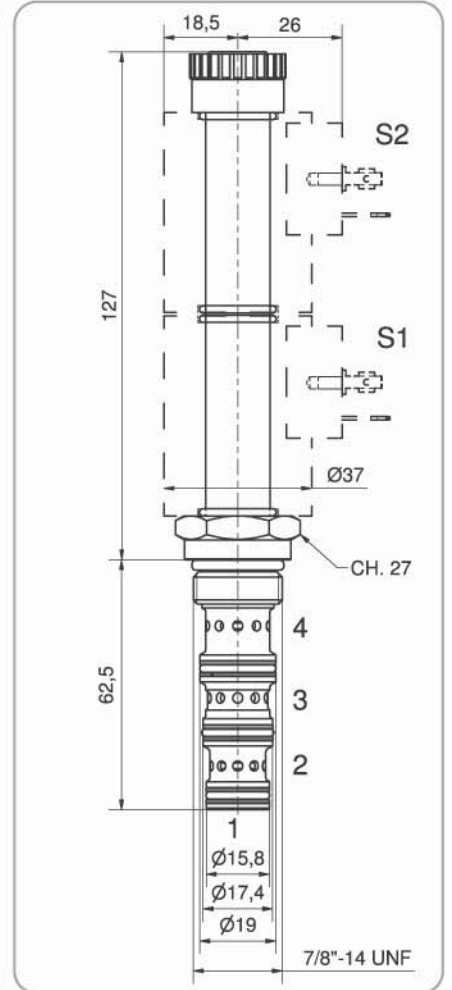
Yağ viskozitesi 46 cSt a 50°C  
Oil viscosity 46 cSt at 50°C

WSV10-43-A Serisi Selenoid Kartriçler / WSV10-43-A Series Solenoid Cartridges

**KAVİTE - CAVITY CE.167.N**



Valf yatağı güzel işlenmiş olmalı.  
The valve seat should be perfectly tooled



**SİPARİŞ KODU - HOW TO ORDER**

**WSV10-43-A - - - B - 00 - \*\***

Voltaj / Voltage	
00	Bobinsiz - w/o coil
12D	12 VDC
24D	24 VDC
220R	220 RAC

Bağlantı Tipi Connector type	
0	Bobinsiz - w/o coil
C	Kablolu - Leads
D	DIN
G	ALMAN TİPİ DEUTSCH DT04-2P
S	AMP SUPERSEAL 1,5
T	AMP JUNIOR Timer

Sızdırmazlık elemanı Seals	
B	Buna (standard)
V	Viton

Özel İstekler / Special issue	
**	İstek yoksa boş kalacak omit if not request
D0	DIN konnektör w/DIN connector
DR	Doğrultuculu DIN konnektör w/ rectified DIN connector

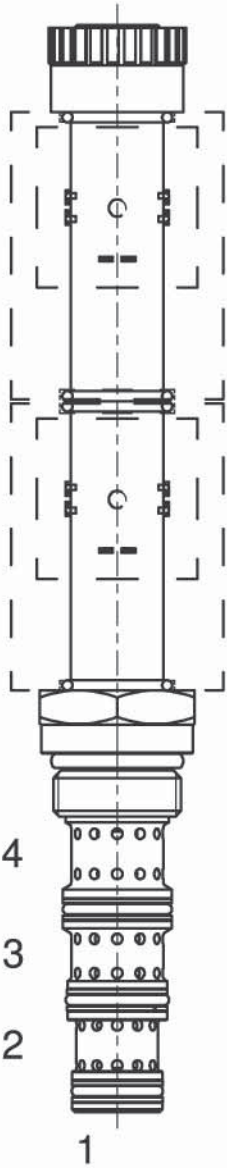
Alüminyum Gövde Aluminium body	
00	bloksuz - w/o body
2B	3/8 BSPP
3B	1/2 BSPP

NOT: Farklı valf, ölçü ve voltaj için teknik ofisimizle irtibata geçiniz.

NOTE: For different valve's geometries, cavity, voltages, coil's power, body's ports and material, etc..., please contact our Technical Dept.

## WSV10-43-B

7/8-14 UNF selenoid valf, direk çekmeli, 4 yollu 3 pozisyonlu (açık merkez)  
7/8-14 UNF solenoid spool valve, direct-acting, 4 way 3 positions (open center)



### OPERASYON

WSV10-43-B serisi valf enerjisizken H merkez S1 bobini enerjilendiğinde 3>2, ve 4>1 akış gerçekleşir. S2 bobini enerjilendiğinde 3>4, ve 2>1 akış gerçekleşir. Standart selenoid valflerde manuel kullanım mevcuttur. Bu çalıştırma düzeninde 3>4, ve 2>1 akış sağlanır.

### DESCRIPTION

7/8-14 UNF (SAE 10) solenoid spool valve, direct-acting, 4 way 3 positions (open center)

### OPERATION

When de-energized, the SV10-43-B allows flow to all ports (open center); when coil S1 is energized, flow is allowed from 3>2, and 4>1, while coil S2 is energized, flow is allowed from 3>4, and 2>1

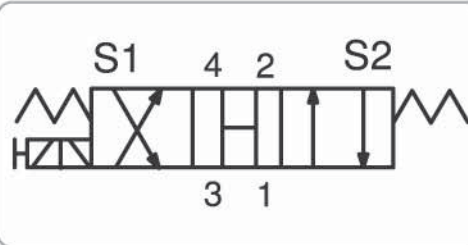
### STANDARD MANUAL OVERRIDE OPERATION

Standard valves have been equipped w./ push manual override: during its activation flow is allowed from 3>4, and 2>1

### KARAKTERİSTİKLERİ

Ölçü / kavite	7/8-14 UNF	Cavity rated size
Akış kapasitesi	25 l/min - 6,6 GPM	Flow-rate
Maksimum basınç	250 bar - 3625 PSI	Max pressure
Akış @ max. Dp 7bar (ecc. 3 > 4)	18 l/min - 4,8 GPM	Flow @ max. Dp 7bar (ener. 3 > 4)
max. Dp @ akış nom. (ecc. 3 > 4)	13 bar - 190 PSI	max. Dp @ nom. flow (ener. 3 > 4)
Min. çalışma voltajı	90% nominal gerilim / of nominal tension	Min. operating voltage
Çalışma sıcaklıkları	-30°C + 50°C	Working environment temp.
min. filtrasyon (ISO STANDARD)	20 / 18 / 14	Minimum filtration (ISO STANDARD)
Sıkma torku	45-50 Nm	Tightening torque
Ağırlığı	0,30 Kg	Weight (w/o. coils)

### PERFORMANCE



Enerjisiz De-energized		Enerjili Energized	
3→1	» D	3→2	» A
2→1	» C	3→4	» A
4→1	» B	2→1	» B
		4→1	» C

Lütfen dikkatlice okuyunuz.

#### UYARI;

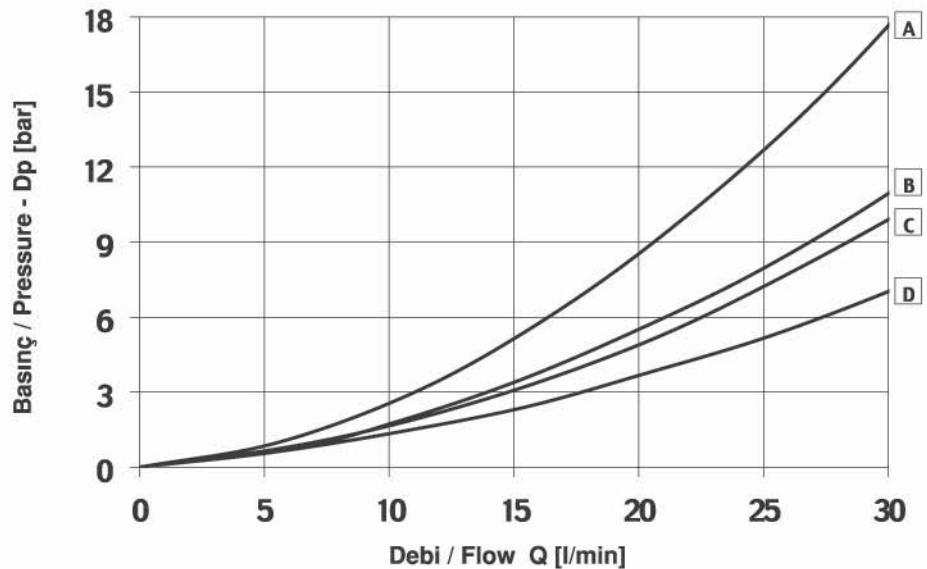
Kartriç valflerimiz D.C. bobinle çalıştırılmak üzere dizayn edilmiştir. A.C. bobinle çalıştırılmak istenirse lütfen teknik ofisimizden bilgi isteyiniz.

#### READ CAREFULLY

#### WARNING:

The cartridges are designed to work with D.C. power supply. To work with A.C. power supply please ask to our technical office.

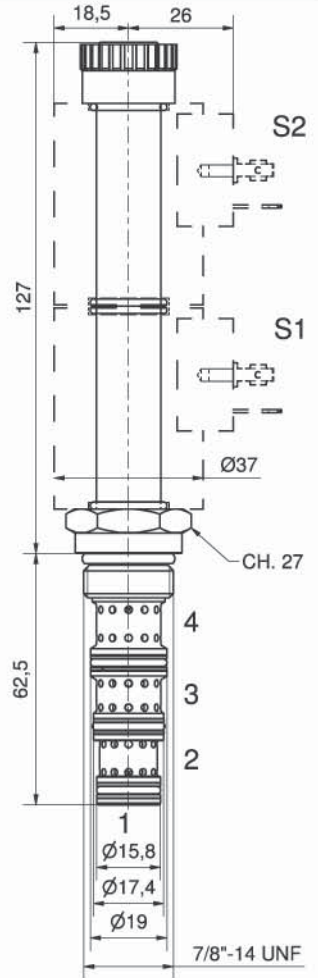
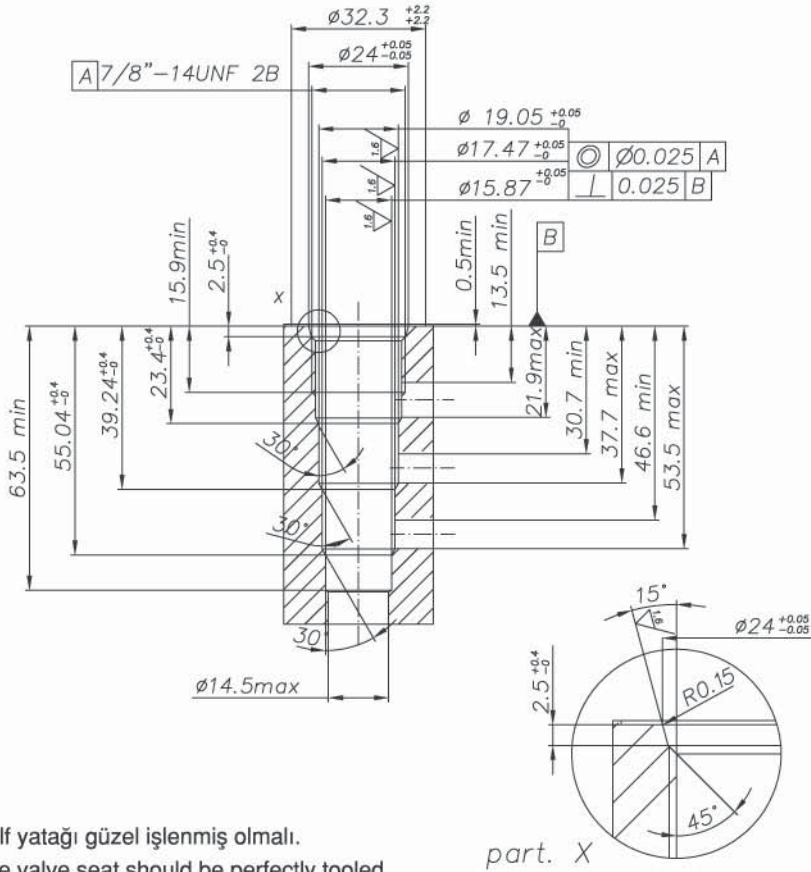
Basınç düşümü / Pressure drop WSV 10 43 B



Yağ viskozitesi 46 cSt a 50°C  
Oil viscosity 46 cSt at 50°C

WSV10-43-B Serisi Selenoid Kartriçler / WSV10-43-B Series Solenoid Cartridges

**KAVİTE - CAVITY CE.167.N**



**SİPARİŞ KODU - HOW TO ORDER**

**WSV10-43-B - - - B - 00 - \*\***

Voltaj / Voltage	
00	Bobinsiz - w/o coil
12D	12 VDC
24D	24 VDC
220R	220 RAC

Bağlantı Tipi Connector type	
0	Bobinsiz - w/o coil
C	Kablolu - Leads
D	DIN
G	ALMAN TİPİ DEUTSCH DT04-2P
S	AMP SUPERSEAL 1,5
T	AMP JUNIOR Timer

Sızdırmazlık elemanı Seals	
B	Buna (standard)
V	Viton

Özel İstekler / Special issue	
**	İstek yoksa boş kalacak omit if not request
D0	DIN konnektör w/DIN connector
DR	Doğrultuculu DIN konnektör w/ rectified DIN connector

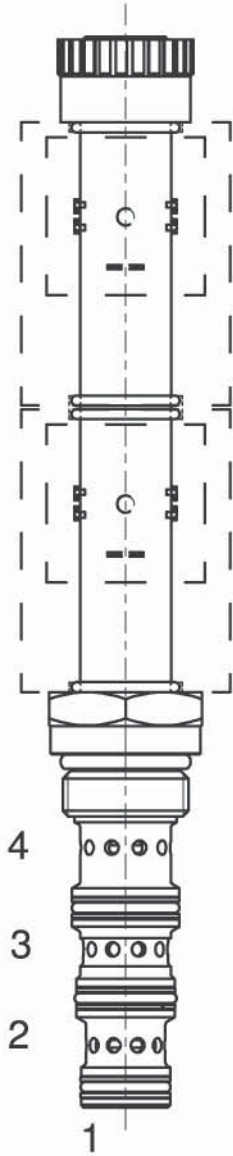
Alüminyum Gövde Aluminium body	
00	bloksuz - w/o body
2B	3/8 BSPP
3B	1/2 BSPP

NOT: Farklı valf, ölçü ve voltaj için teknik ofisimizle irtibata geçiniz.

NOTE: For different valve's geometries, cavity, voltages, coil's power, body's ports and material, etc..., please contact our Technical Dept.

## WSV10-43-C

7/8-14 UNF selenoid valf, direk çekmeli, 4 yollu 3 pozisyonlu (4-2-1 açık merkez)  
7/8-14 UNF solenoid spool valve, direct-acting, 4 way 3 positions ("motor" center)



### OPERASYON

WSV10-43-C serisi valf enerjisizken 4-2-1 açık merkez S1 bobini enerjilendiğinde 3>4, ve 2>1 akış gerçekleşir. S2 bobini enerjilendiğinde 3>2, ve 4>1 akış gerçekleşir. Standart selenoid valflerde manuel kullanım mevcuttur. Bu çalıştırma düzeninde 3>2, ve 4>1 akış sağlanır.

### DESCRIPTION

7/8-14 UNF (SAE 10) solenoid spool valve, direct-acting, 4 way 3 positions ("motor" center)

### OPERATION

When de-energized, the SV10-43-C blocks flow to ports 3 and allowing flow from 2>1, and 4>1 ("motor" center); when coil S1 is energized, flow is allowed from 3>4, and 2>1, while coil S2 is energized, flow is allowed from 3>2, and 4>1

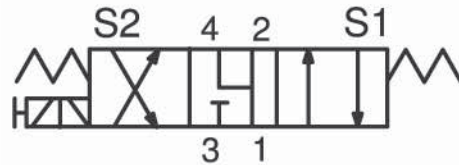
### STANDARD MANUAL OVERRIDE OPERATION

Standard valves have been equipped w./ push manual override: during its activation flow is allowed from 3>2, and 4>1

### KARAKTERİSTİKLERİ

Ölçü / kavite	7/8-14 UNF	Cavity rated size
Akış kapasitesi	20 l/min - 5,2 GPM	Flow-rate
Maksimum basınç	250 bar - 3625 PSI	Max pressure
Akış @ max. Dp 7bar (ecc. 3 > 4)	18,5 l/min - 4,9 GPM	Flow @ max. Dp 7bar (ener. 3 > 4)
max. Dp @ akış nom. (ecc. 3 > 4)	8 bar - 115 PSI	max. Dp @ nom. flow (ener. 3 > 4)
Min. çalışma voltajı	90% nominal gerilim / of nominal tension	Min. operating voltage
Çalışma sıcaklıkları	-30°C + 50°C	Working environment temp.
min. filtrasyon (ISO STANDARD)	20 / 18 / 14	Minimum filtration (ISO STANDARD)
Sıkma torku	45-50 Nm	Tightening torque
Ağırlığı	0,30 Kg	Weight (w/o. coils)

### PERFORMANCE



Enerjisiz De-energized		Enerjili Energized	
2→1	» C	3→2	» B
4→1	» C	3→4	» A
		2→1	» D
		4→1	» D

Lütfen dikkatlice okuyunuz.

#### UYARI;

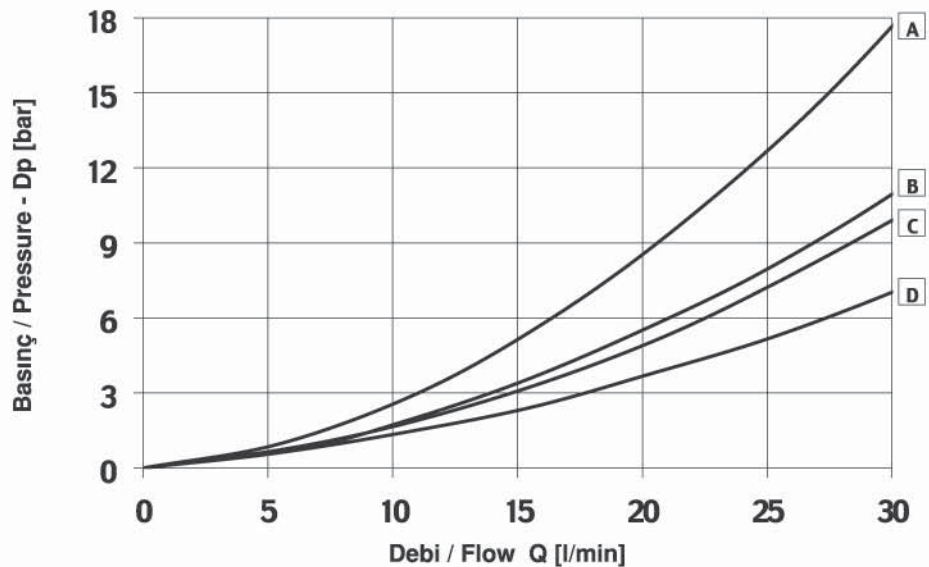
Kartriç valflerimiz D.C. bobinle çalıştırılmak üzere dizayn edilmiştir. A.C. bobinle çalıştırılmak istenirse lütfen teknik ofisimizden bilgi isteyiniz.

#### READ CAREFULLY

#### WARNING:

The cartridges are designed to work with D.C. power supply. To work with A.C. power supply please ask to our technical office.

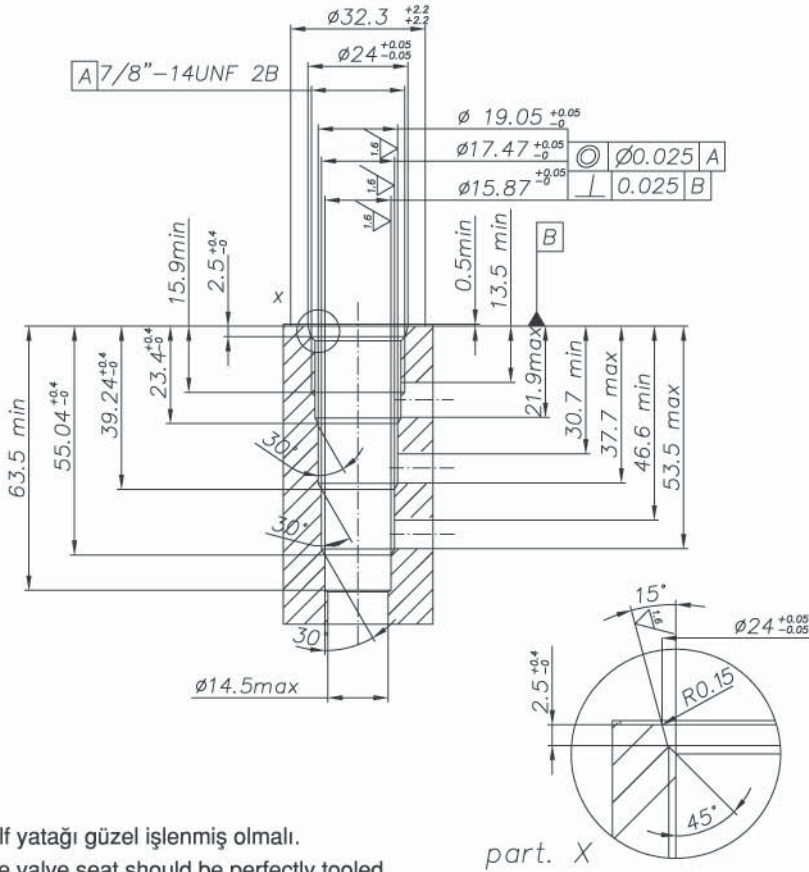
Basınç düşümü / Pressure drop WSV 10 43 C



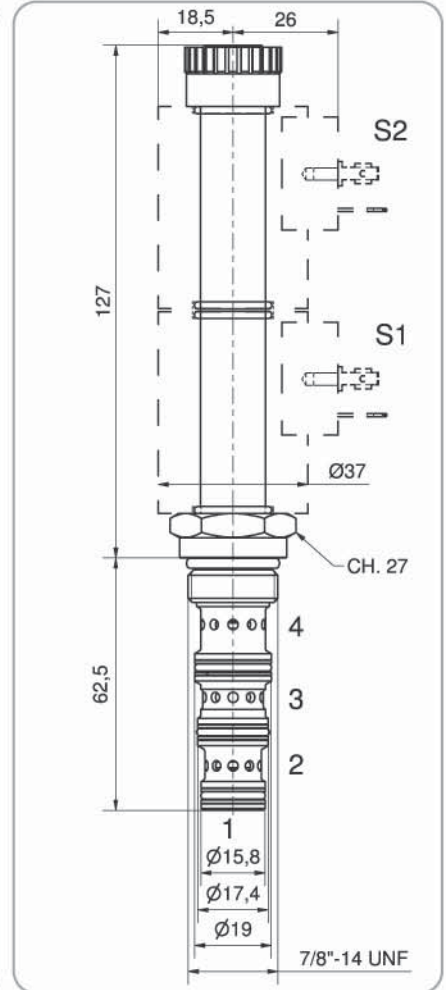
Yağ viskozitesi 46 cSt a 50°C  
Oil viscosity 46 cSt at 50°C

WSV10-43-C Serisi Selenoid Kartriçler / WSV10-43-C Series Solenoid Cartridges

**KAVİTE - CAVITY CE.167.N**



Valf yatağı güzel işlenmiş olmalı.  
The valve seat should be perfectly tooled



**SİPARİŞ KODU - HOW TO ORDER**

**WSV10-43-C - - - B - 00 - \*\***

Voltaj / Voltage	
00	Bobinsiz - w/o coil
12D	12 VDC
24D	24 VDC
220R	220 RAC

Bağlantı Tipi Connector type	
0	Bobinsiz - w/o coil
C	Kablolu - Leads
D	DIN
G	ALMAN TİPİ DEUTSCH DT04-2P
S	AMP SUPERSEAL 1,5
T	AMP JUNIOR Timer

Sızdırmazlık elemanı Seals	
B	Buna (standard)
V	Viton

**Özel İstekler / Special issue**

**	İstek yoksa boş kalacak omit if not request
D0	DIN konnektör w/DIN connector
DR	Doğrultuculu DIN konnektör w/ rectified DIN connector

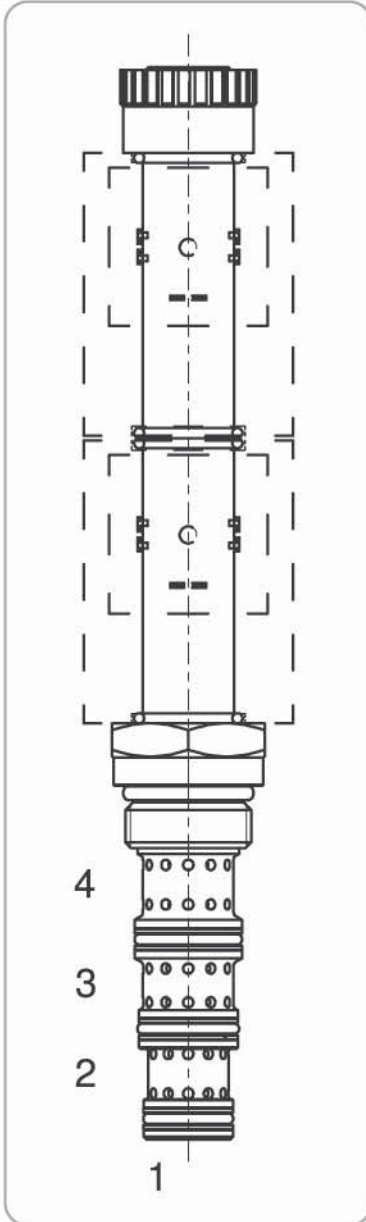
Alüminyum Gövde Aluminium body	
00	bloksuz - w/o body
2B	3/8 BSPP
3B	1/2 BSPP

NOT: Farklı valf, ölçü ve voltaj için teknik ofisimizle irtibata geçiniz.

NOTE: For different valve's geometries, cavity, voltages, coil's power, body's ports and material, etc..., please contact our Technical Dept.

**WSV10-43-F**

7/8-14 UNF selenoid valf, direk çekmeli, 4 yollu 3 pozisyonlu (açık merkez)  
7/8-14 UNF solenoid spool valve, direct-acting, 4 way 3 positions ("tandem" center)



**OPERASYON**

WSV10-43-F serisi valf enerjisizken 2, 4 ve 3>1 açık merkez S1 bobini enerjilendiğinde 3>2, ve 4>1 akış gerçekleşir. S2 bobini enerjilendiğinde 3>4, ve 2>1 akış gerçekleşir. Standart selenoid valflerde manuel kullanım mevcuttur. Bu çalıştırma düzeninde 3>4, ve 2>1 akış sağlanır.

**DESCRIPTION**

7/8-14 UNF (SAE 10) solenoid spool valve, direct-acting, 4 way 3 positions ("tandem" center)

**OPERATION**

When de-energized, the SV10-43-F blocks flow to ports 2 and 4, while allowing flow from 3>1 ("tandem" center); when coil S1 is energized, flow is allowed from 3>2, and 4>1, while coil S2 is energized, flow is allowed from 3>4, and 2>1

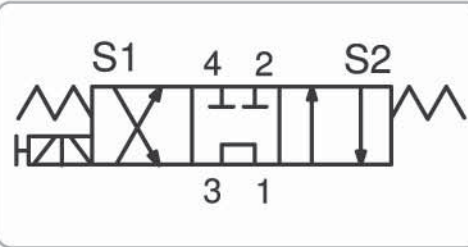
**STANDARD MANUAL OVERRIDE OPERATION**

Standard valves have been equipped w./ push manual override: during its activation flow is allowed from 3>4, and 2>1

**KARAKTERİSTİKLERİ**

Ölçü / kavite	7/8-14 UNF	Cavity rated size
Akış kapasitesi	20 l/min - 5,2 GPM	Flow-rate
Maksimum basınç	250 bar - 3625 PSI	Max pressure
Akış @ max. Dp 7bar (ecc. 3 > 4)	16,5 l/min - 4,4 GPM	Flow @ max. Dp 7bar (ener. 3 > 4)
max. Dp @ akış nom. (ecc. 3 > 4)	14,5 bar - 210 PSI	max. Dp @ nom. flow (ener. 3 > 4)
Min. çalışma voltajı	90% nominal gerilim / of nominal tension	Min. operating voltage
Çalışma sıcaklıkları	-30°C + 50°C	Working environment temp.
min. filtrasyon (ISO STANDARD)	20 / 18 / 14	Minimum filtration (ISO STANDARD)
Sıkma torku	45-50 Nm	Tightening torque
Ağırlığı	0,30 Kg	Weight (w/o. coils)

**PERFORMANCE**



Enerjisiz De-energized		Enerjili Energized	
3→1	» C	3→2	» A
		3→4	» A
		2→1	» B
		4→1	» B

Lütfen dikkatlice okuyunuz.

**UYARI;**

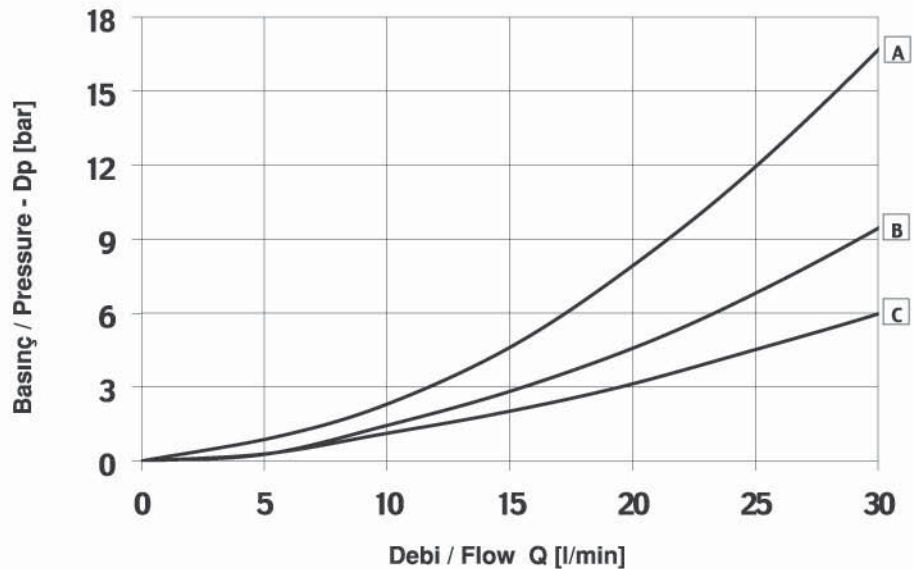
Kartriç valflerimiz D.C. bobinle çalıştırılmak üzere dizayn edilmiştir. A.C. bobinle çalıştırılmak istenirse lütfen teknik ofisimizden bilgi isteyiniz.

**READ CAREFULLY**

**WARNING:**

The cartridges are designed to work with D.C. power supply. To work with A.C. power supply please ask to our technical office.

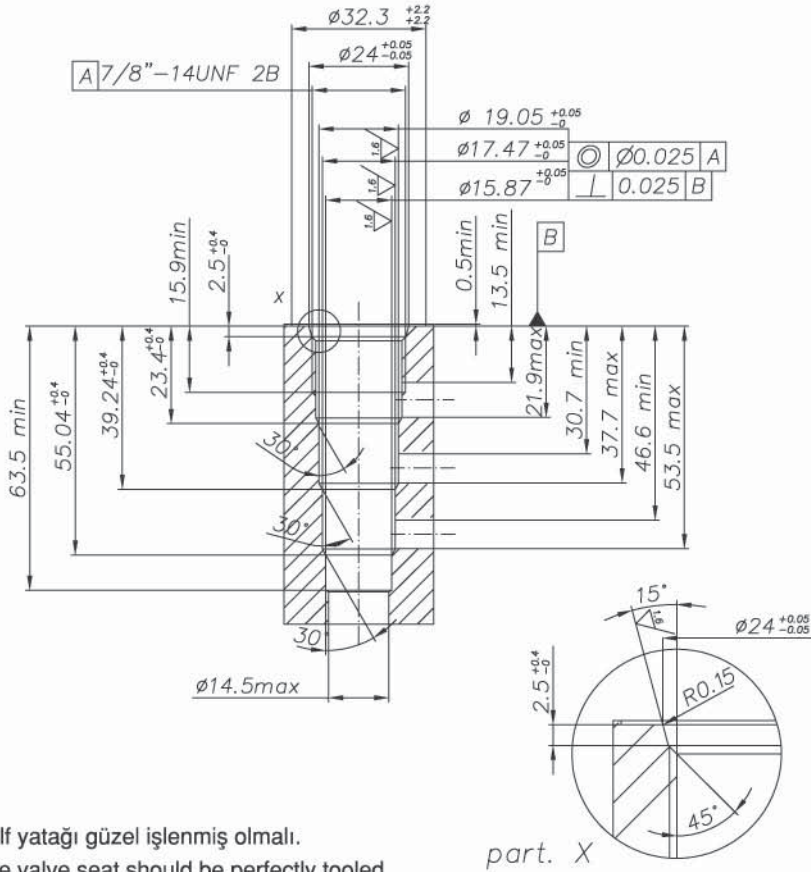
**Basınç düşümü / Pressure drop WSV 10 43 F**



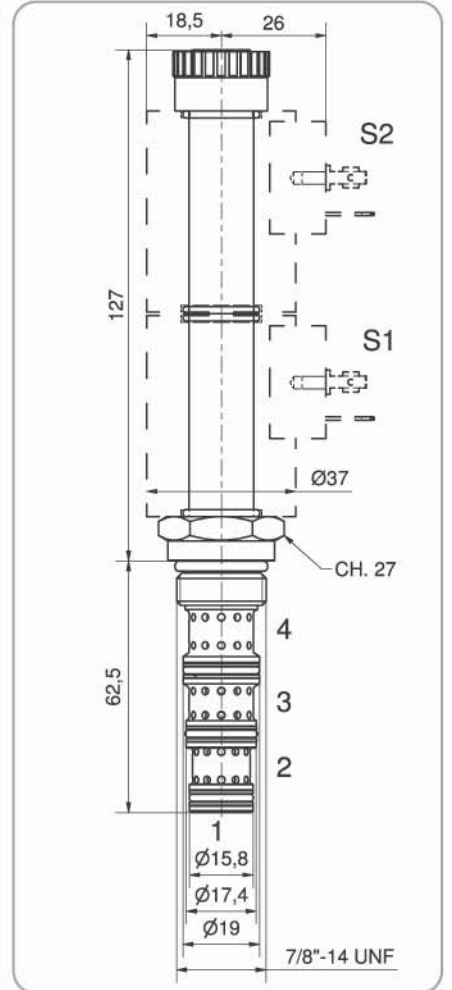
Yağ viskozitesi 46 cSt a 50°C  
Oil viscosity 46 cSt at 50°C

WSV10-43-F Serisi Selenoid Kartriçler / WSV10-43-F Series Solenoid Cartridges

**KAVİTE - CAVITY CE.167.N**



Valf yatağı güzel işlenmiş olmalı.  
The valve seat should be perfectly tooled



**SİPARİŞ KODU - HOW TO ORDER**

**WSV10-43-F - - - B - 00 - \*\***

Voltaj / Voltage	
00	Bobinsiz - w/o coil
12D	12 VDC
24D	24 VDC
220R	220 RAC

Bağlantı Tipi Connector type	
0	Bobinsiz - w/o coil
C	Kablolu - Leads
D	DIN
G	ALMAN TİPİ DEUTSCH DT04-2P
S	AMP SUPERSEAL 1,5
T	AMP JUNIOR Timer

Sızdırmazlık elemanı Seals	
B	Buna (standard)
V	Viton

Özel İstekler / Special issue	
**	İstek yoksa boş kalacak omit if not request
D0	DIN konnektör w/DIN connector
DR	Doğrultuculu DIN konnektör w/ rectified DIN connector

Alüminyum Gövde Aluminium body	
00	bloksuz - w/o body
2B	3/8 BSPP
3B	1/2 BSPP

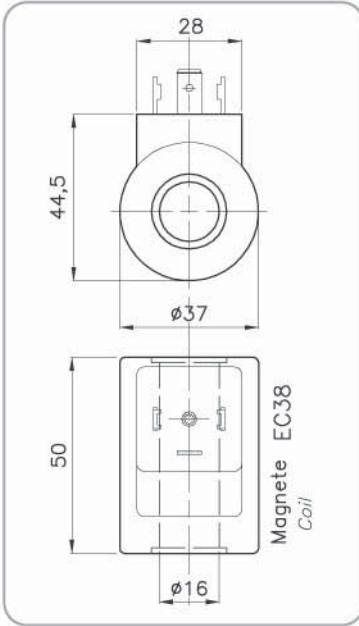
NOT: Farklı valf, ölçü ve voltaj için teknik ofisimizle irtibata geçiniz.

NOTE: For different valve's geometries, cavity, voltages, coil's power, body's ports and material, etc..., please contact our Technical Dept.



**EC38 26W**
**%100 Bobin Çalışırılığı**

Bobina per servizio CONTINUATIVO ED 100% CONTINUOUS DUTY COIL ED 100%


**KARAKTERİSTİKLERİ**

İzin verilen gerilim	±10%
Operasyon	ED 100%
Sınıf izolasyonu	Classe H (180°)
Ağırlık	0.200 Kg
Güç tüketimi	
AC	32 VA
DC	26 W
Çalışma sıcaklıkları	-30°C + 50°C

**PERFORMANCE**

Voltage Duty Rating
Working Duty Rating
Heat insulation class
Weight
Power consumption
AC (cold coil)
DC (cold coil)
Working Env. Temp.

**SİPARİŞ KODU - HOW TO ORDER**
**C38**
**D**
**012DC**
**+**
**DR**

Bobin / Coil	
EC38 26W	C38

Bağlantı şekli Connection	
C	Kablolu - Leads
D	DIN
G	ALMAN TİPİ DEUTSCH DT04-2P
S	AMP SUPERSEAL 1,5
T	AMP JUNIOR Timer

Volt / Volt	
012DC	12V DC
024DC	124V DC
220RC	220V RAC

Bağlantı / Plug	
DR	Do rultuculu DIN con raddrizzatore DIN with rectifier
D	Konnektör DIN

NOT: Farklı gerilim, güç, bağlantı veya özel uygulamalar için teknik ofisimizle irtibata geçiniz.  
NOTE: For other voltages, powers, connections or special applications, please contact our Technical Dept.