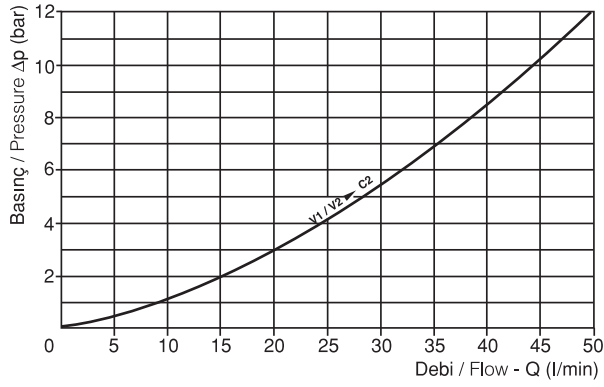
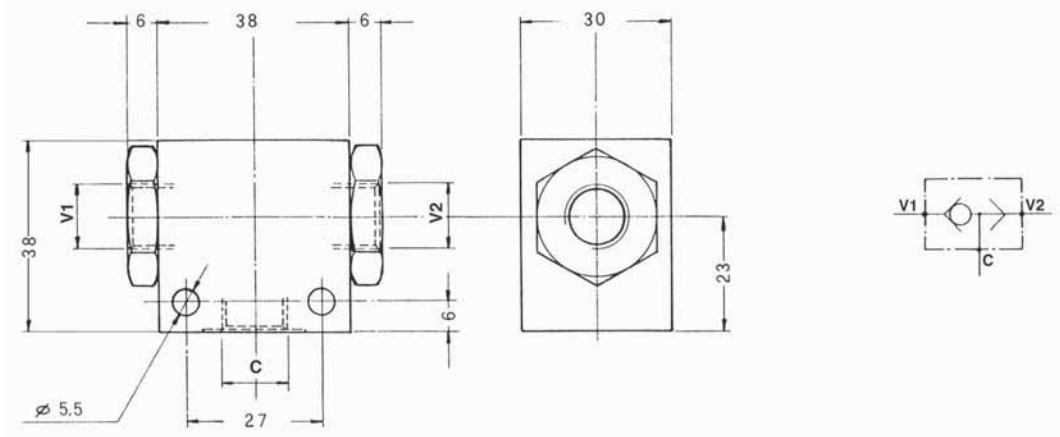


VALFİN ADI / VALF DENOMINATION	HAT TİPİ VEYA VALFİ / IN LINE LOAD SHUTTLE VALVE
VALF KODU / VALF CODE	VFF / 14
TİP / TYPE	



DELİK ÖLÇÜSÜ / PORT SIZE		
ADI / DENOMINATION	V1 - V2 - C	
	1/4"	

Max. çalışma basıncı Max. working pressure	350 bar
Max. debi Max. flow	Performans grafiği Performance graph