

İKİ YOLLU KARTİÇ TİP HIZ AYAR VALFİ TWO WAYS FLOW REGULATOR CARTRIDGE VALVE

**VSTC/20-... VST/T/20-...
VST/UD/T-20-...**

ÇALIŞMASI VE KULLANIMI / OPERATION AND USE

Bu kartiç tipi valfler küçük ölçüdedirler.

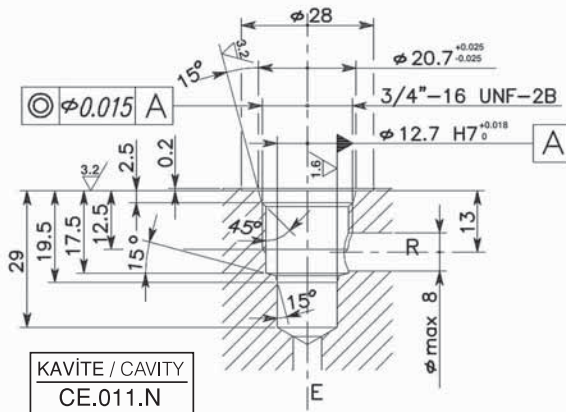
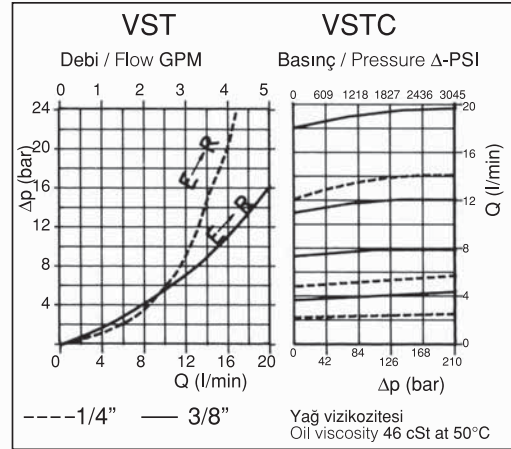
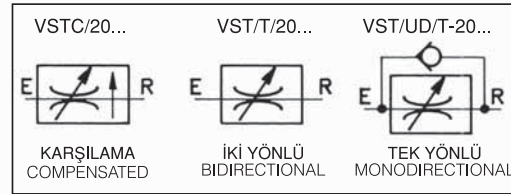
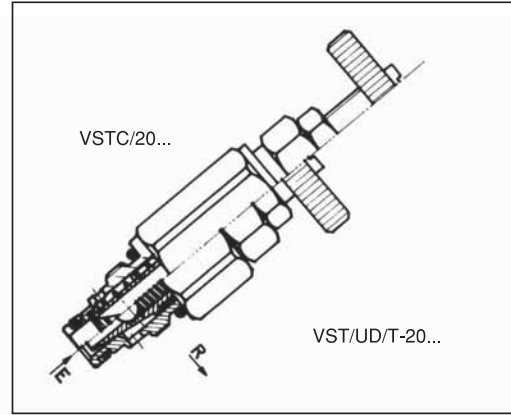
Üç tipi vardır:

- VSCT/20: İç basınç dengelemeli. Yük basıncından bağımsız olarak sabit bir akış sağlar.
- VST/T/20: Dengelemesiz tip. Basınç dengelemesi gerekmeyen durumlarda kullanılır. İki yönlü akış.
- VST/UD/T-20: Akış "R" den "E" ye kadar tam bir kapanma sağlanana kadar olur, ters yönde akış "E" den "R" ye serbest olur.

These are flow regulator cartridge valves with small dimensions.

They are available in three versions:

- VSCT/20: Internally pressure compensated. It allows to keep a constant flow regardless of changes in load pressure. Flow direction: from "E" to "R" port.
- VST/T/20: not compensated type. It allows a flow regulation when a pressure compensation is not required. Bidirectional flow.
- VST/UD/T-20: regulates the flow from "R" to "E" until it reaches a perfect closing; while in the opposite direction, from "E" to "R" the oil flows freely without any control.

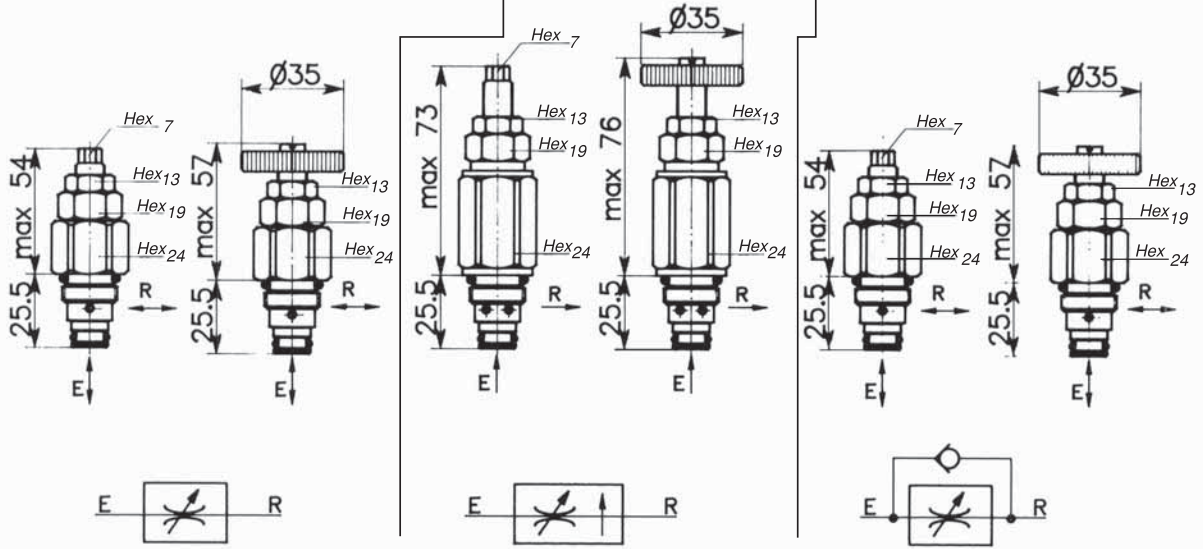


PERFORMANSLAR / PERFORMANCES

Nominal ölçü Rated size	DN	6 -8
Max. debi-oran Max. flow-rate		20 l/min 5 GPM
Max. basınç Max. pressure	VST	350 bar 5000 PSI
Max. basınç Max. pressure	VSTC	210 bar 3045 PSI
Yağ sıcaklığı Oil temperature	°C	-30 +80
Filtrasyon Filtration	micron	30 ÷ 50

Diğer kartiçlerle birleştirilebilir.
Unified cavity: interchangeability with other cartridges.

VALF DONANIMI VALVE DENOMINATION		KATRIÇ TİP HIZ AYAR / CARTRIDGE FLOW REGULATOR				
TİP / TYPE	İKİ YÖNLÜ BIDIRECTIONAL / VST / T	KARŞILAMA BASINÇ DUYARLI COMPENSATED / VSTC		TEK YÖNLÜ ÇEKVALFLI MONODIRECTIONAL / VST / UD		
VALF KODU VALVE CODE	VST/T-20-R	VST/T-20-V	VSTC/20-R	VSTC/20-V	VST/UD/T-20-R	VST/UD/T-20-V
Ayar / Adjustment	Somun anahtarı Spanner	Elle Handwheel	Somun anahtarı Spanner	Elle Handwheel	Somun anahtarı Spanner	Elle Handwheel

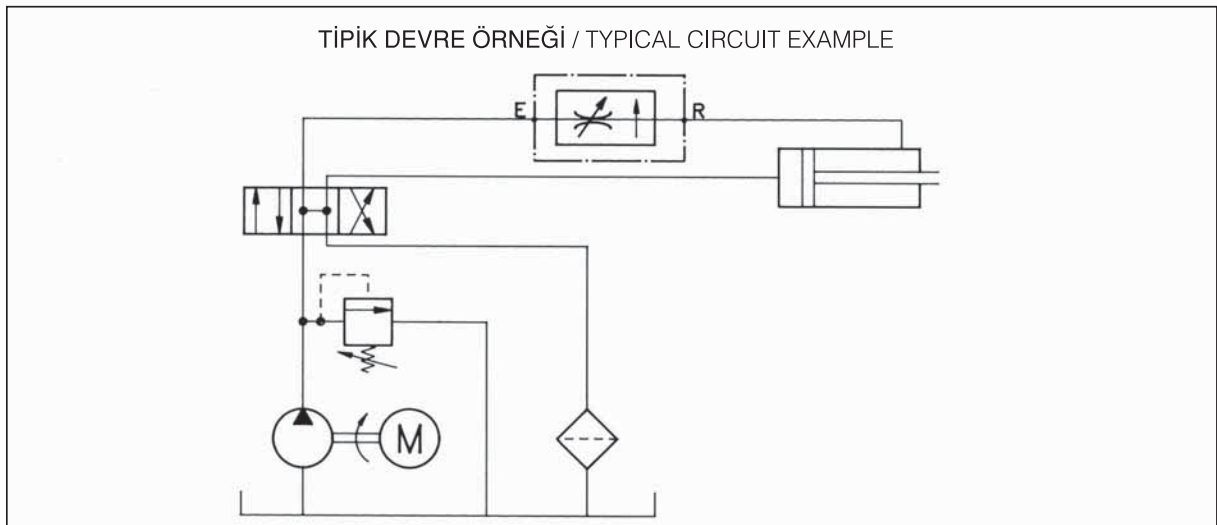


TİP / TYPE	İKİ YÖNLÜ BIDIRECTIONAL		BASINÇ DUYARLI KARŞILAMA PRESSURE COMPENSATED		TEK YÖNLÜ ÇEKVALFLI MONODIRECTIONAL	
Max. debi-oran Max. flow rate l/min - GPM	Anahtar ile ayarlı Spanner adjustment	El ayarlı Handwheel adjustment	Anahtar ile ayarlı Spanner adjustment	El ayarlı Handwheel adjustment	Anahtar ile ayarlı Spanner adjustment	El ayarlı Handwheel adjustment
20 - 5	084	067	081	023	024	025

Tork
Installaton Torque Nm 46 ÷ 54

SİPARİŞ KODU / ORDERING CODE

004 000



İKİ YOLLU KARTİÇ TİP HIZ AYAR VALFİ TWO WAYS FLOW REGULATOR CARTRIDGE VALVE

**VSTC / 45 -... VST / T / 45 -...
VST / UD / T / 45 -...**

ÇALIŞMASI VE KULLANIMI / OPERATION AND USE

Bu kartiç tipi valfler küçük ölçüdedirler.

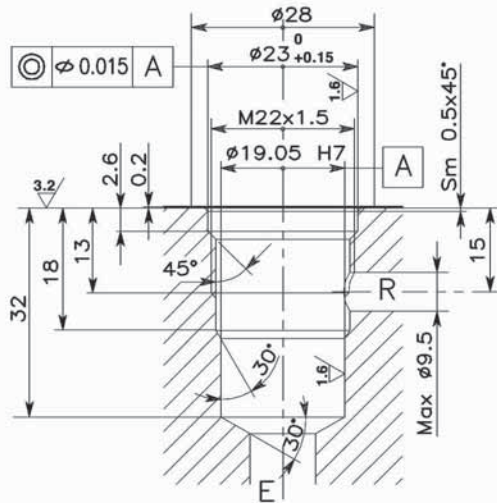
Üç tipi vardır:

- VSCT/20: İç basınç dengelemeli. Yük basıncından bağımsız olarak sabit bir akış sağlar.
- VST/T/20: Dengelemesiz tip. Basınç dengelemesi gerekmeyen durumlarda kullanılır. İki yönlü akış.
- VST/UD/T-20: Akış "R" den "E" ye kadar tam bir kapanma sağlanana kadar olur, ters yönde akış "E" den "R" ye serbest olur.

These are flow regulator cartridge valves with small dimensions.

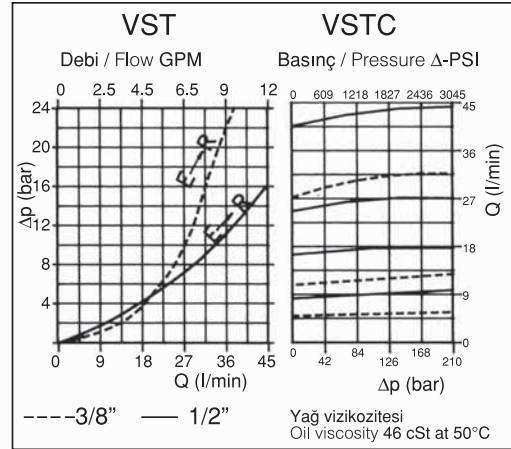
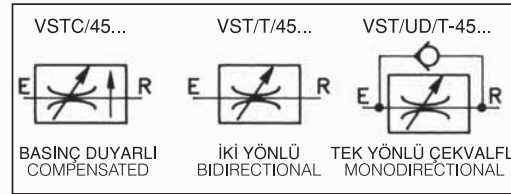
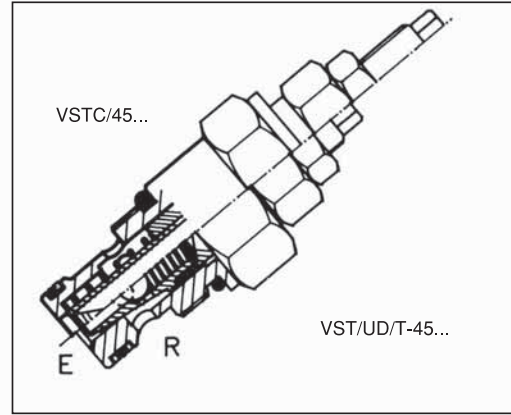
They are available in three versions:

- VSCT/20: Internally pressure compensated. It allows to keep a constant flow regardless of changes in load pressure. Flow direction: from "E" to "R" port.
- VST/T/20: not compensated type. It allows a flow regulation when a pressure compensation is not required. Bidirectional flow.
- VST/UD/T-20: regulates the flow from "R" to "E" until it reaches a perfect closing; while in the opposite direction, from "E" to "R" the oil flows freely without any control.



KAVİTE / CAVITY
CE.014.N

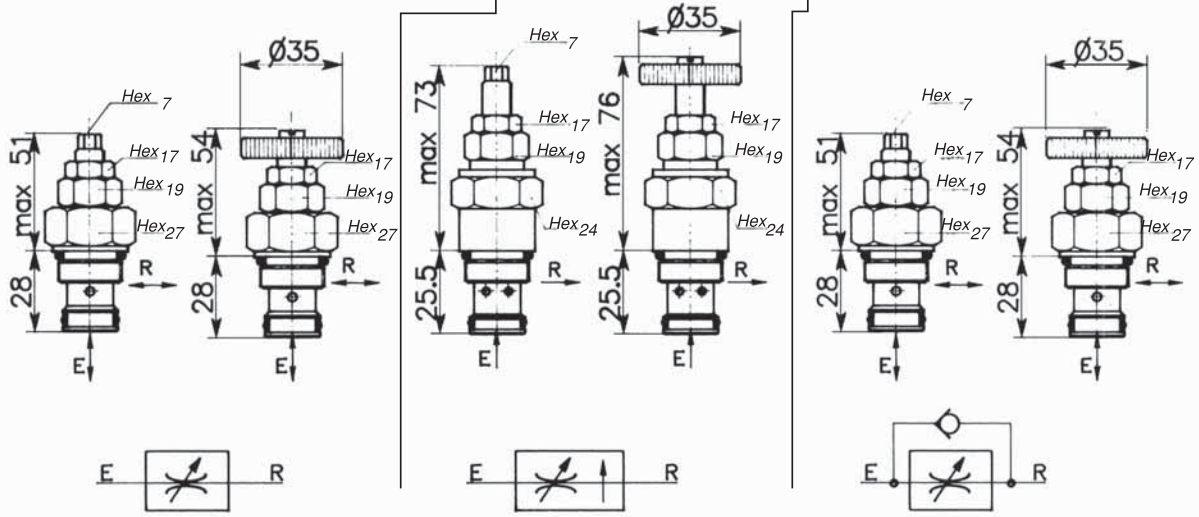
Diğer kartiçlerle birleştirilebilir.
Unified cavity: interchangeability with other cartridges.



PERFORMANSLAR / PERFORMANCES

Nominal ölçü Rated size	DN	6 -8
Max. debi-oran Max. flow-rate		45 l/min 12 GPM
Max. basınç Max. pressure	VST	350 bar 5000 PSI
Max. basınç Max. pressure	VSTC	210 bar 3045 PSI
Yağ sıcaklığı Oil temperature	°C	-30 +80
Filtrasyon Filtration	micron	30 ÷ 50

VALF DONANIMI VALVE DENOMINATION		KARTRİÇ TİP HIZ AYAR / CARTRIDGE FLOW REGULATOR				
TİP / TYPE	İKİ YÖNLÜ BIDIRECTIONAL / VST / T	KARŞILAMA BASINÇ DUYARLI COMPENSATED / VSTC		TEK YÖNLÜ ÇEKVALFLİ MONODIRECTIONAL / VST / UD		
VALF KODU VALVE CODE	VST/T-45-R	VST/T-45-V	VSTC/45-R	VSTC/45-V	VST/UD/T-45-R	VST/UD/T-45-V
Ayar / Adjustment	Somun anahtarı Spanner	Elle Handwheel	Somun anahtarı Spanner	Elle Handwheel	Somun anahtarı Spanner	Elle Handwheel



TİP / TYPE	İKİ YÖNLÜ BIDIRECTIONAL	BASINÇ DUYARLI COMPENSATED	TEK YÖNLÜ ÇEKVALFLİ UNDIRECTIONAL
Max. debi-oran Max. flow rate l/min - GPM	Anahtar ile ayarlı Spanner adjustment	El ayarlı Handwheel adjustment	Anahtar ile ayarlı Spanner adjustment
45 - 12	085	018	080
			010
			027
			026

Tork
Installaton Torque Nm 46 ÷ 54

SİPARİŞ KODU / ORDERING CODE

004 000

