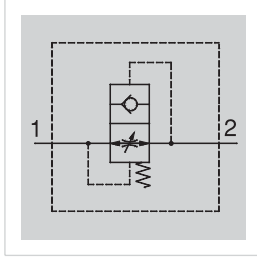


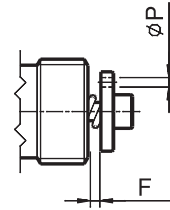
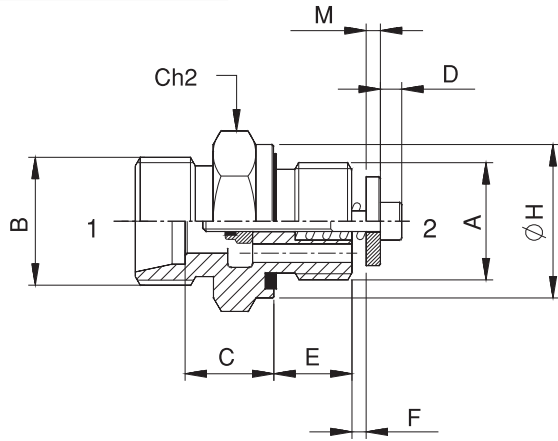
DIN AYARLI ÇEKVALFLERİ / DIN ADJUSTABLE CHECK VALVES

VUBADIN



VUBA DIN ayarlı çekvalfler hortum patlamasına karşı silindirin çıkışına bağlanarak yükün birden boşalmasını engeller.

VUBA adjustable check valves are mounted directly on the cylinder to avoid load uncontrolled descent in case of piping breakage. They are made of high resistance steel. Valves have been realized directly on DIN fittings.



İsteğe bağlı "F" ayarı
"F" setting on request

Düz popette delik isteğe bağlı
Hole on flat poppet on request

TEKNİK ÖZELLİKLER / FEATURES

Kod Code	A	Max. debi Max flow l/min	Max. basınç Max pressure bar	B	C	D	E	Ø Tubo/Hose	H	M	Ch2	Ağırlık Weight Kg
VUBA380T10	BSPP 3 / 8	50	315	M 16x1.5	12.5	3	11	10	21.6	2	22	0,040
VUBA380T12	BSPP 3 / 8	50	315	M 18x1.5	12.5	3	11	12	21.6	2	22	0,040
VUBA380T15	BSPP 3 / 8	50	315	M 22x1.5	13.5	3	11	15	21.6	2	24	0,055
VUBA120T15	BSPP 1 / 2	80	315	M 22x1.5	14	4	13	15	26.8	2	27	0,065

SİPARİŞ KODU / ORDERING CODE

