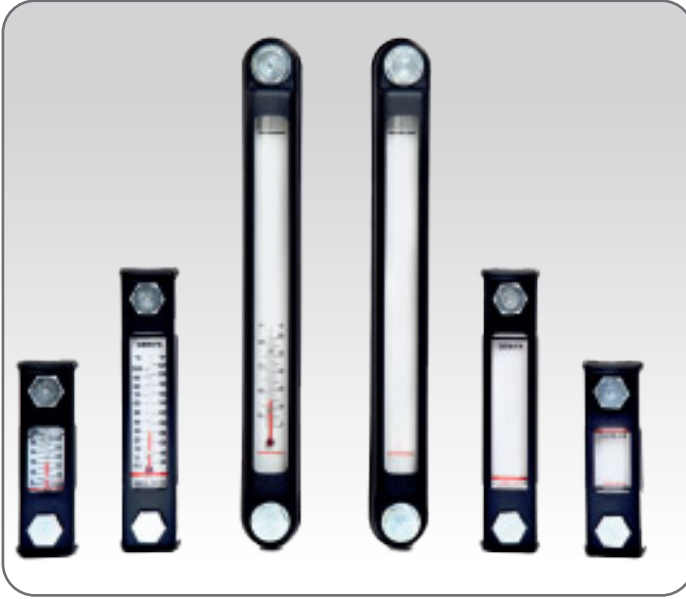


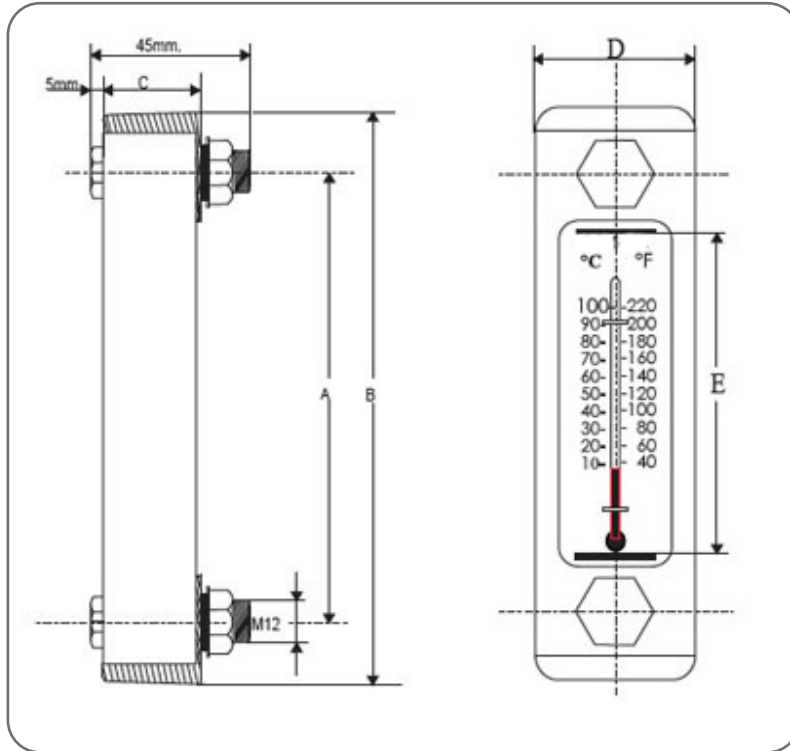
**GSG SERİSİ HİDROLİK YAĞ SEVİYE ve SICAKLIK GÖSTERGESİ**

**GSG-ASG-PSG SERİLERİ**



**SPESİFİK DEĞERLER**

Gözetleme tüpü	Transparan Poliamit
Tüp başlıkları	Nylon 66
Sızdırmazlık	Nitril
Max. çalışma basıncı	1bar
Çalışma sıcaklığı	-30°C~100°C
Akışkan	Mineral yağlar



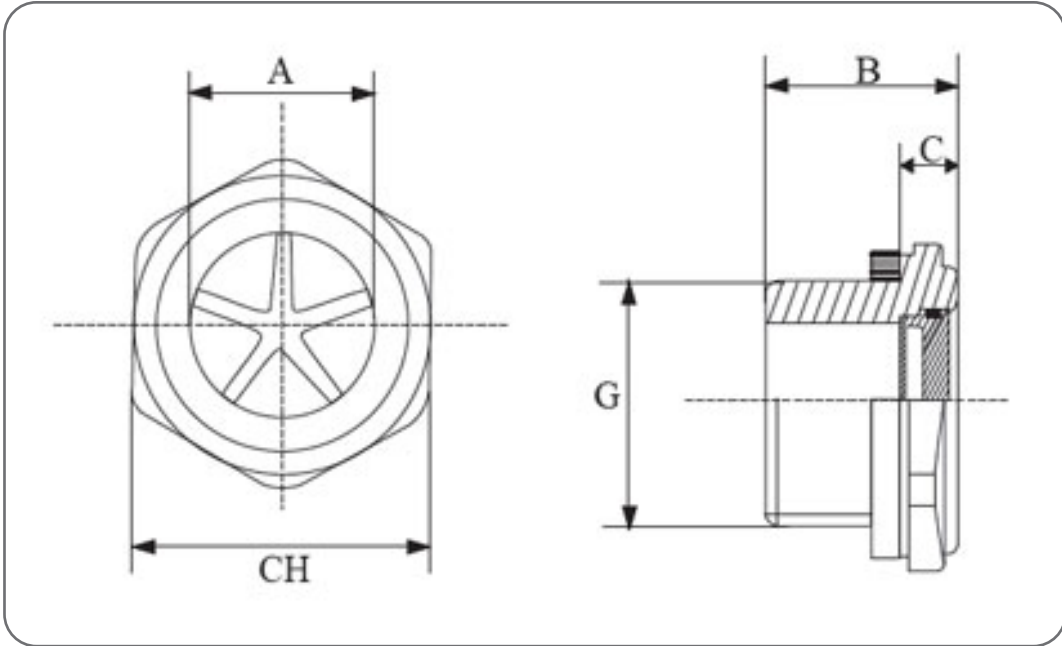
ÜRÜN KODU	AÇIKLAMA	G	A	B	C	CH
GSG-076-T	Termometreli	76	108	20	35	37
GSG-076	Termometresiz	76	108	20	35	37
GSG-127-T	Termometreli	127	161	20	35	76
GSG-127	Termometresiz	127	161	20	35	76
GSG-254-T	Termometreli	254	286	20	35	203

**ASG SERİSİ ALÜMİNYUM YAĞ SEVİYE GÖSTERGESİ**

ASG SERİSİ

**SPESİFİK DEĞERLER**

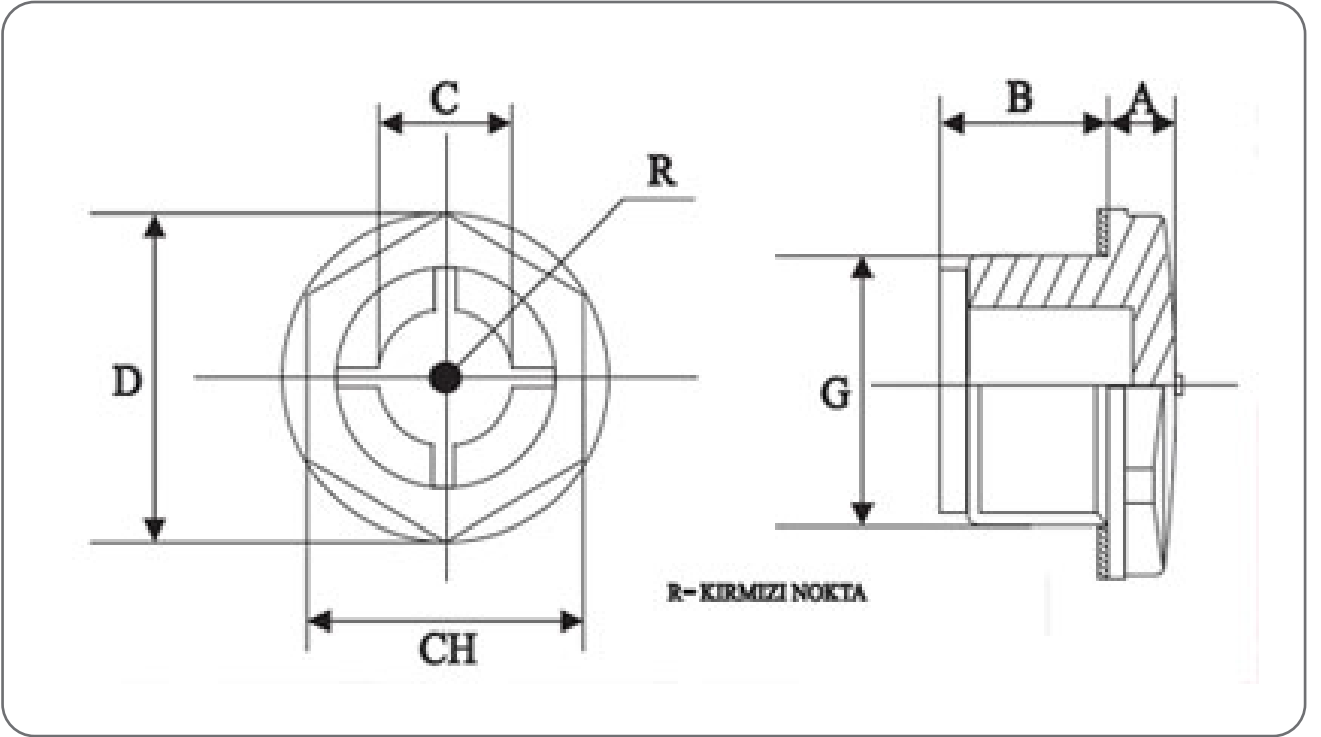
Altıgen gövde	11S alüminyum
Gözetleme camı	Transparan poliamit
Max.çalışma basıncı	10bar
Çalışma sıcaklığı	100°C
Akışkan	Mineral yağlar



ÜRÜN KODU	G	A	B	C	CH
ASG-014	1/4"	11"	15,5	8	18
ASG-038	3/8"	12	17	8	22
ASG-012	1/2"	15	17	8	27
ASG-034	3/4"	1"	20	9	34
ASG-001	1"	11/2"	21,5	10,5	40
ASG-114	1 1/4"	11/2"	24,5	13	50

**PSG SERİSİ PLASTİK TRANSPARAN POLİAMİD YAĞ SEVİYE GÖSTERGESİ****PSG SERİSİ****SPEŞİFİK DEĞERLER**

<b>Malzeme</b>	Transparan Poliamid (Trogamid T)
<b>Sıkma Kuvveti</b>	Tabloya Bakınız (Nm)
<b>Çalışma sıcaklığı</b>	100°C
<b>Akışkan</b>	Mineral yağlar
<b>Conta</b>	Asbetsiz Yassı Conta



ÜRÜN KODU	G	A	B	C	CH
PSG-038	3/8"	6,5	12	12	22
PSG-012	1/2"	8	12	16	27
PSG-034	3/4"	8,5	13,5	21	34
PSG-001	1"	9	14	30	40