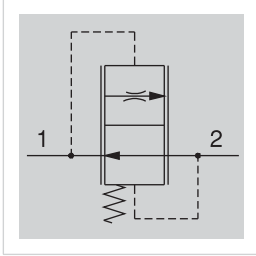


SABİT AYARLI YÜK KONTROL VALFİ

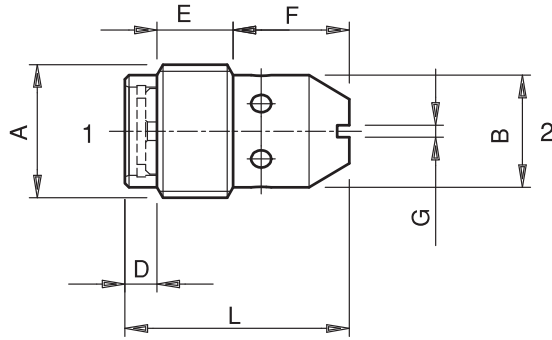
FIXED COMPENSATED LOAD CONTROL VALVES

VSC



VSC sabit ayarlı yük kontrol valfleri yükün düşüşünü sabit tutar.

VSC fixed compensated load control valves keep the load descent constant



TEKNİK ÖZELLİKLER / FEATURES

Kod Code	A	Max. debi Max flow l/min	Max. basınç Max pressure bar	B	D	E	F	L	G	Sıkma torku Tightening torque Nm	Ağırlık Weight Kg
VSC 140	BSPP 1/4	12	250	10,5	/	8	15	23	1,2	2	0,015
VSC 380	BSPP 3/8	18		13,5	/	10	15	25	1,5	3	0,022
VSC 120	BSPP 1/2	47	210	17	4,5	13	17,5	35	2	4	0,048

VSC 140

VSC 380

VSC 120

Referans numaraları Reference numbers	Ø C	Kontrollü Akış a 100 bar±10% Controlled flow at 100 bar±10% l/min	Referans numaraları Reference numbers	Ø C	Kontrollü Akış a 100 bar±10% Controlled flow at 100 bar±10% l/min	Referans numaraları Reference numbers	Ø C	Kontrollü Akış a 100 bar±10% Controlled flow at 100 bar±10% l/min
1	1,25	1,5	1	1,25	2	1	2,5	9
2	1,5	2,5	2	1,5	3	2	3	12
3	2	3,5	3	2	4	3	3,5	17
4	2,25	4,5	4	2,25	5	4	4	21
5	2,5	5,5	5	2,5	6	5	4,5	27
6	3	7	6	3	9	6	5	32
7	3,5	9	7	3,5	12	7	5,5	40
8	4	12	8	4	18	8	6	47

