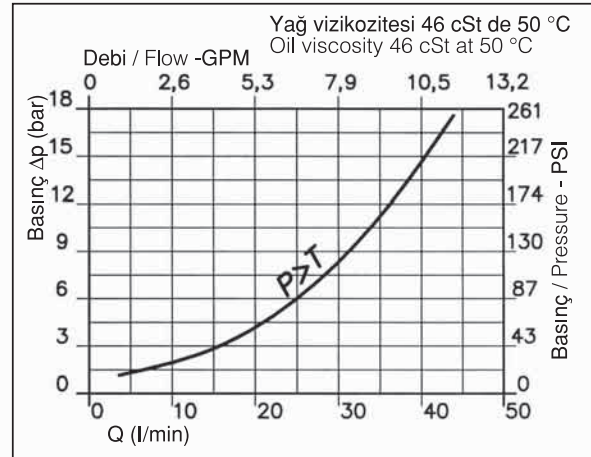
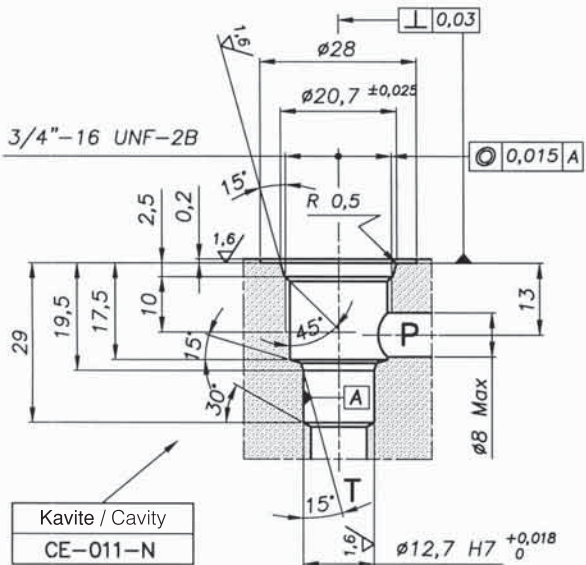
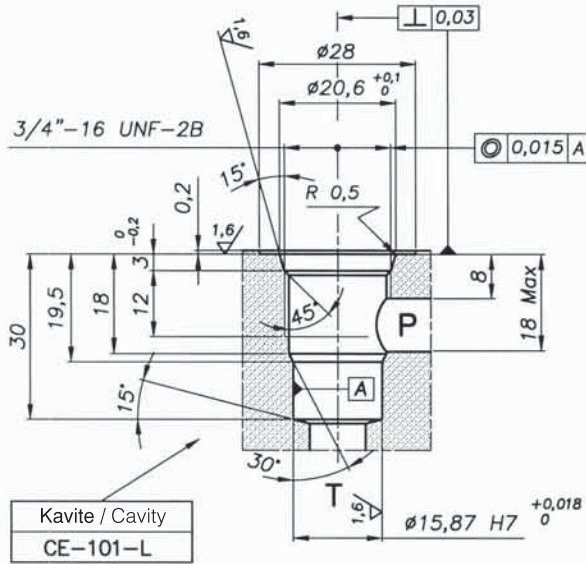
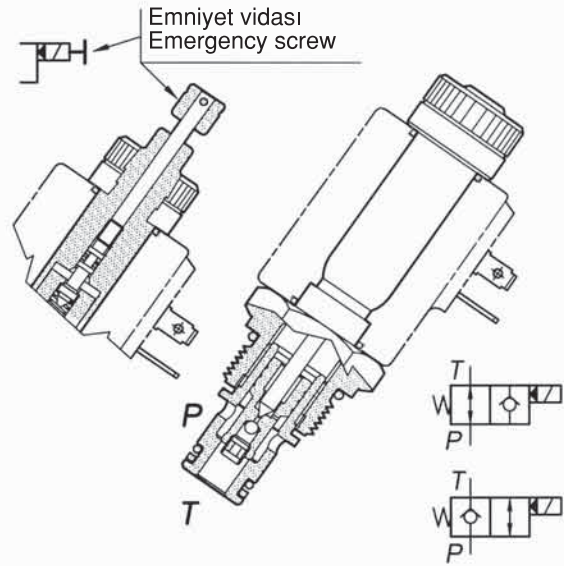


İKİ YOLLU KARTRİÇ SELENOİD**TWO WAY CARTRIDGE SOLENOID VALVE WITH UNIFIED CAVITY****VEP-...-40-...-34UNF**

İki yollu, pilot kontrollü, kartriç tip selenoid valf. Bu kartriç geri basıncın çalışma basıncının %90 'a ulaştığı zamanda bile çalışır. Sızıntı sanal olarak sıfırdır.

Kartriç açıkken; akış iki yöne de açıktır. Kapandığında ise P den T ye akış kesilir, T den P ye açık kalır.

Two way pilot operated, poppet style cartridge solenoid valve. This cartridge can operate even with a back pressure of 90% of the working one. the leakage is virtually zero. The flow is allowed in both directions when the cartridge is opened, and it's stopped from P to T and allowed from T to P when it's closed.

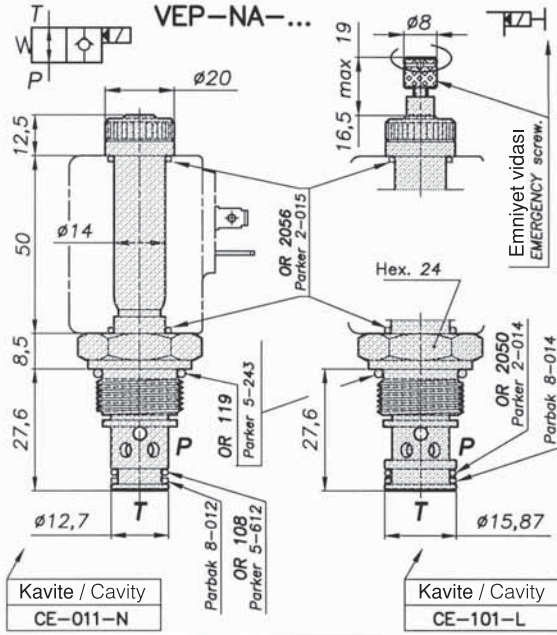
**PERFORMANSLAR / PERFORMANCES**

Nominal ölçü Flow division ratio	DN	6
Max. debi - oran Max. flow-rate		40 l/min 10.5 GPM
Max. basınç Max. pressure		350 bar 5000 PSI
Min. çalışma voltajı Min. operating voltage		Normal gerilimin'in 90% of nominal tension
Oda sıcaklığı Room temperature	°C	-30 +50
Yağ sıcaklığı Oil temperature	°C	-30 +80
Filtrasyon Filtration	µm	25
Sıkma torku Tightening torque	Nm	47
Ağırlık Weight	Kg	0.12

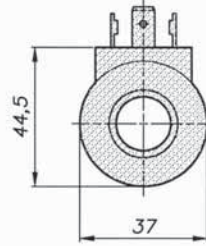
İKİ YOLLU SELENOİD VALF

TWO WAY CARTRIDGE SOLENOID VALVE WITH UNIFIED CAVITY

Özellik Function	Sipariş kodu Ordering code	Tanımlama Description	Kavite Cavity	Notlar / Notes
	005.548.000	VEP-NA-40-011N-34UNF	CE-011-N	Normalde açık Normally open
	005.548.000.E	VEP-NA-40-011N-34UNF-E	CE-011-N	
	005.549.000	VEP-NC-40-011N-34UNF	CE-011-N	Normalde kapalı Normally closed
	005.549.000.E	VEP-NC-40-011N-34UNF-E	CE-011-N	
	005.550.000	VEP-NA-40-101L-34UNF	CE-101-L	Normalde açık Normally open
	005.550.000.E	VEP-NA-40-101L-34UNF-E	CE-101-L	
	005.551.000	VEP-NC-40-101L-34UNF	CE-101-L	Normalde kapalı Normally closed
	005.551.000.E	VEP-NC-40-101L-34UNF-E	CE-101-L	



BOBİN / COIL



Ağırlık: 0.200 Kg

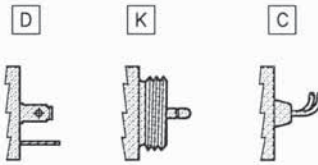
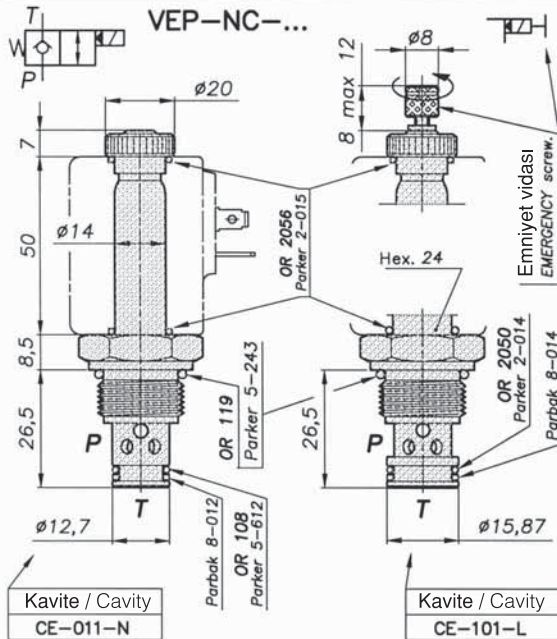
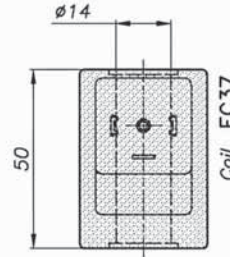
Güç tüketimi:
AC: 35 VA (normal sıcaklıkta)
DC: 20 W (normal sıcaklıkta)

Genel bobin bilgisi için ilgili sayfaya bakın. Farklı montajlar mümkündür.

Weight: 0.200 Kg

General coil informations:
AC: 35 VA (nominal cool)
DC: 20 W (nominal cool)

Available on request different voltages.



Soket Plug		Cod.
DIN Konnektör (Hirsch.)	D	D
Fişli - Kostal	K	K
Kablolu- Cavi Leads	C	C

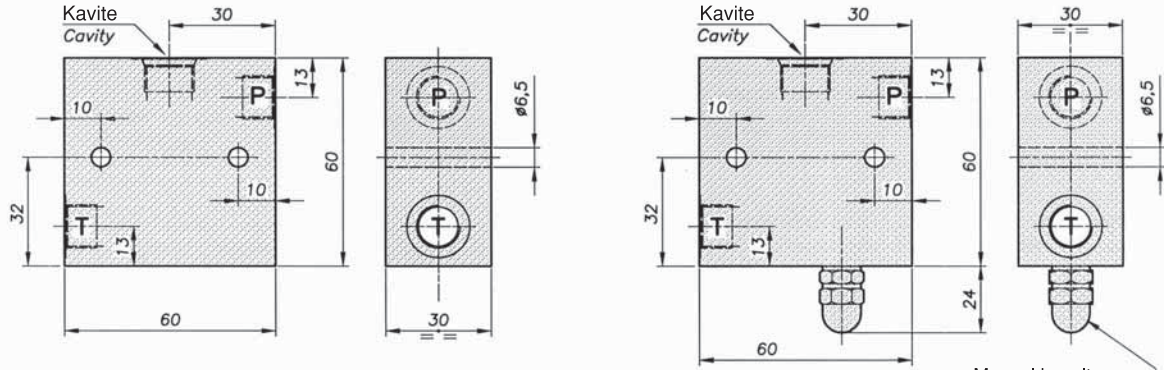
SİPARİŞ KODU / ORDERING CODE

C 3 7 +

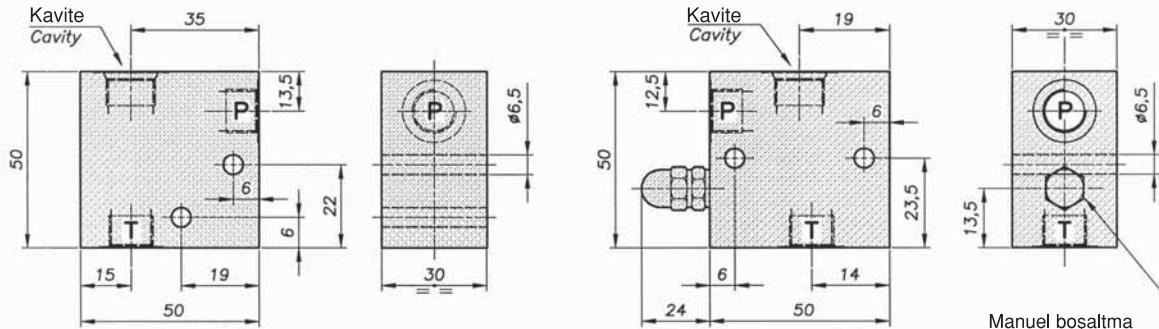
Bobin Coil	Cod.	Bağlantı Connection	Cod.	Volt / Hertz	Cod.
EC37 20W	C37	DIN Konnektör (Hirsch.)	D	12V DC	012DC
		Fişli - Kostal	K	24V DC	024DC
		Kablolu- Cavi Leads	C	24V AC	024AC
				220V 50Hz	22050
				110V 50Hz	11050

2/2 KARTRİÇ SELENOİD VALF GÖVDELERİ

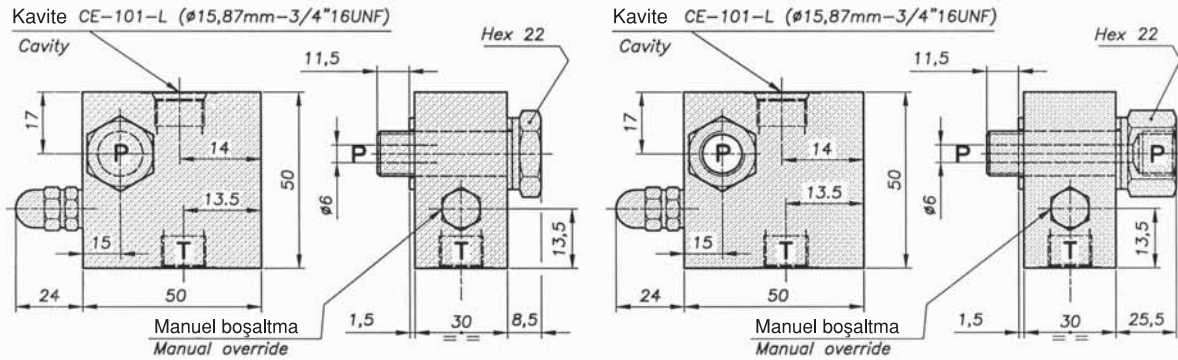
BODIES FOR TWO-WAY TWO-POSITION CARTRIDGE SOLENOID VALVES



Delikler Ports	Kısa tanımlama Short description	Kavite / Cavity	Cod.	
3/8"GAS	C-38GAS-011N-L	CE-011-N ($\phi 12,7\text{mm}-3/4"16\text{UNF}$)	005.099.001	
3/8"GAS	C-38GAS-101L-L	CE-101-L ($\phi 15,87\text{mm}-3/4"16\text{UNF}$)	005.095.001	
3/8"GAS	C-38GAS-011N-L-E	CE-011-N ($\phi 12,7\text{mm}-3/4"16\text{UNF}$)	005.100.001	Manuel boşaltma
3/8"GAS	C-38GAS-101L-L-E	CE-101-L ($\phi 15,87\text{mm}-3/4"16\text{UNF}$)	005.096.001	Manuel boşaltma



Delikler Ports	Kısa tanımlama Short description	Kavite / Cavity	Cod.	
3/8"GAS	C-38GAS-011N-T	CE-011-N ($\phi 12,7\text{mm}-3/4"16\text{UNF}$)	005.072.001	
3/8"GAS	C-38GAS-101L-T	CE-101-L ($\phi 15,87\text{mm}-3/4"16\text{UNF}$)	005.094.001	
3/8"GAS	C-38GAS-011N-T-E	CE-011-N ($\phi 12,7\text{mm}-3/4"16\text{UNF}$)	005.093.001	Manuel boşaltma
3/8"GAS	C-38GAS-101L-T-E	CE-101-L ($\phi 15,87\text{mm}-3/4"16\text{UNF}$)	005.525.001	Manuel boşaltma



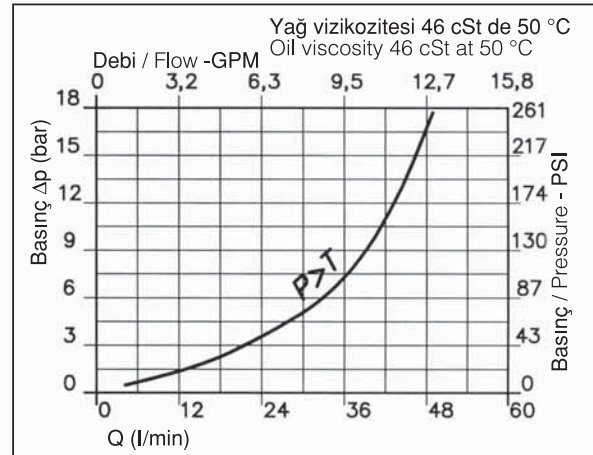
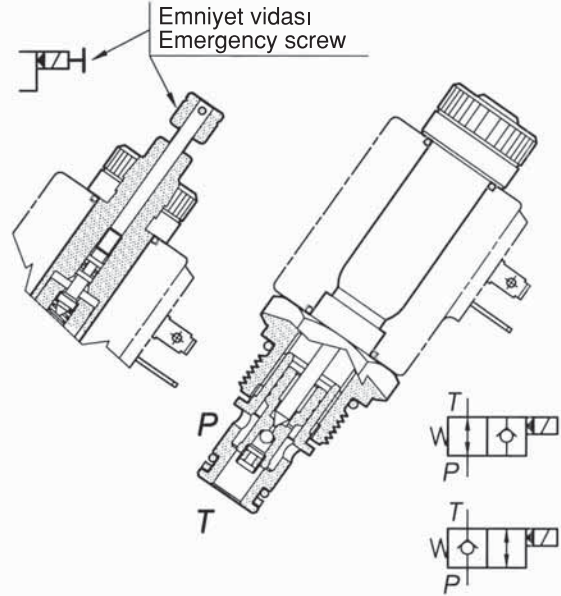
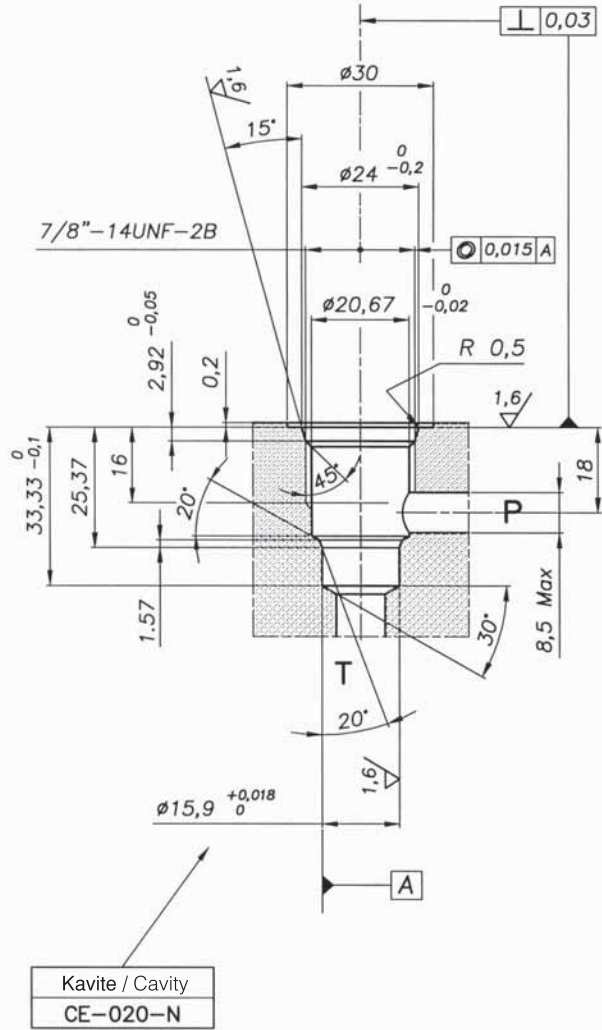
Delikler Ports	Kısa tanımlama Short description	Cod.	Delikler Ports	Kısa tanımlama Short description	Cod.
3/8"GAS	C-38GAS-101L-TB-E	010.272.501	3/8"GAS	C-38GAS-101L-TB-E	010.272.601

İKİ YOLLU KARTRİÇ SOLENOİD**TWO WAY CARTRIDGE SOLENOID VALVE WITH UNIFIED CAVITY****VEP-...-50-020N-78UNF**

İki yollu, pilot kontrollü, kartriç tip selenoid valf. Bu kartriç geri basıncın çalışma basıncının %90 dahi olsa çalışır. Sızıntı sanal olarak sıfırdır.

Kartriç açıkken akış iki yolda gider. Kapalı iken ise P den T ye akış durur, T den P ye gider.

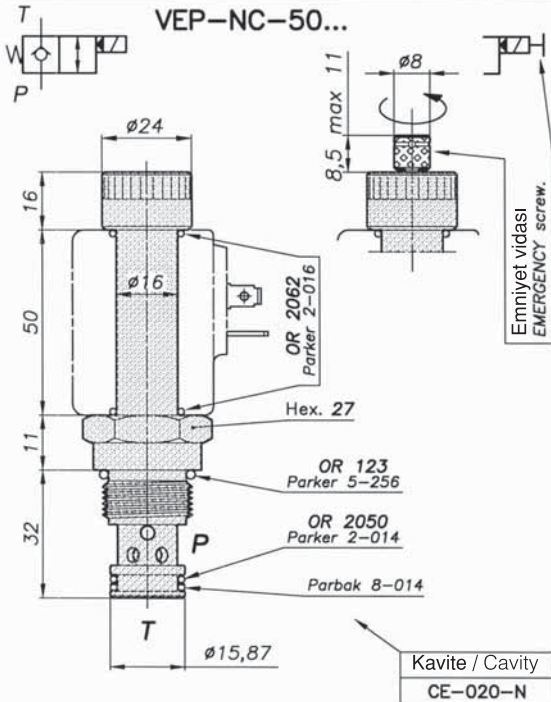
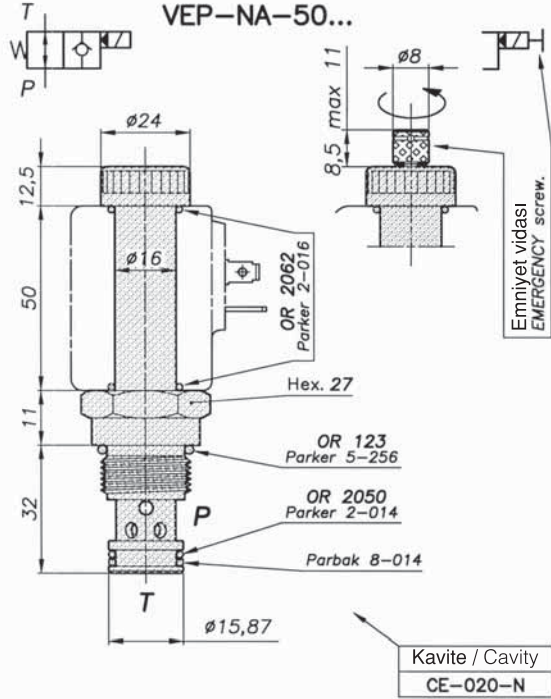
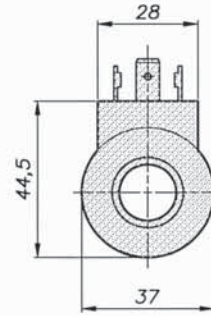
Two way pilot operated, poppet style cartridge solenoid valve. This cartridge can operate even with a back pressure of 90% of the working one, the leakage is virtually zero. The flow is allowed in both directions when the cartridge is opened, and it's stopped from P to T and allowed from T to P when it's closed.

**PERFORMANSLAR / PERFORMANCES**

Nominal ölçü Flow division ratio	DN	6
Max. debi - oran Max. flow-rate		50 l/min 13 GPM
Max. basınç Max. pressure		350 bar 5000 PSI
Min. çalışma voltajı Min. operating voltage		Normal gerilimin'in 90% of nominal tension
Oda sıcaklığı Room temperature	°C	-30 +50
Yağ sıcaklığı Oil temperature	°C	-30 +80
Filtrasyon Filtration	µm	25
Sıkma torku Tightening torque	Nm	47
Ağırlık Weight	Kg	0.12

İKİ YOLLU KARTRİÇ SELENOİD**TWO WAY CARTRIDGE SOLENOID VALVE WITH UNIFIED CAVITY**

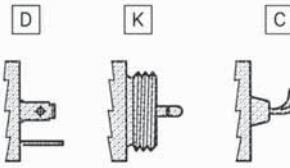
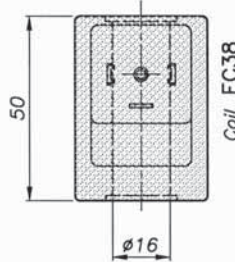
Özellik Function	Sipariş kodu Ordering code	Tanımlama Description	Kavite Cavity	Notlar Notes
	005.552.000	VEP-NA-50-020N-78UNF	CE-020-N	Normalde açık Normally open
	005.552.000.E	VEP-NA-50-020N-78UNF-E	CE-020-N	
	005.553.000	VEP-NC-50-020N-78UNF	CE-020-N	Normalde kapalı Normally closed
	005.553.000.E	VEP-NC-50-020N-78UNF-E	CE-020-N	

**BOBİN / COIL**

Ağırlık: 0.200 Kg

Güç tüketimi:
AC: 50 VA (normal şartlarda)
DC: 26 W (normal şartlarda)Başlangıçtaki güç tüketimi
normaldekinden 3.5 kat daha
fazladır.

Weight: 0.200 Kg

Power consumption
AC: 50 VA (nominal cool)
DC: 26 W (nominal cool)Power at starting is max. 3.5
times higher than service one.

SOKET Plug		Cod.
DIN	Konnektör (Hirsch.)	D
Fişli - Kostal		K
Kablolu -	Cavi Leads	C

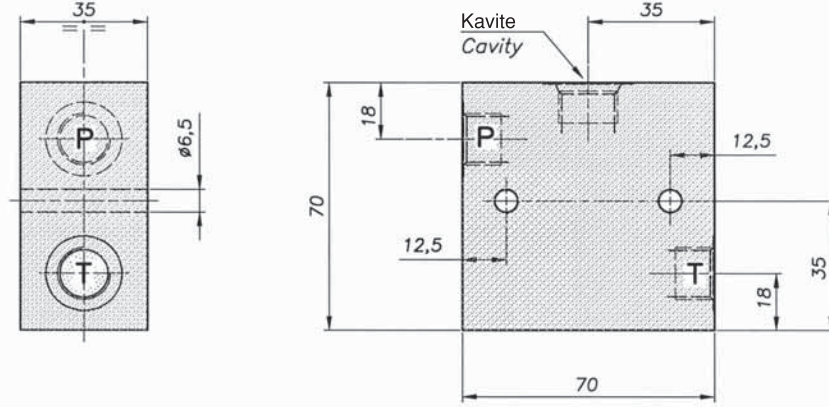
SİPARİŞ KODU / ORDERING CODE

C 3 8 +

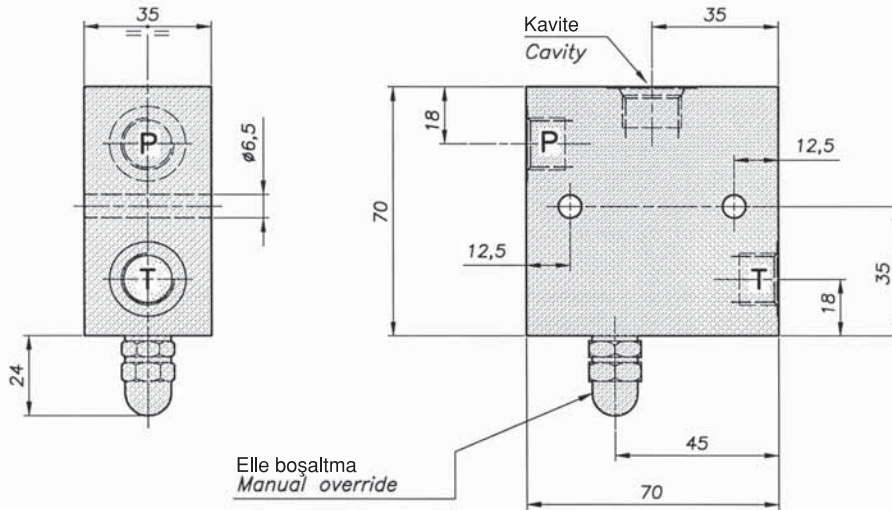
Bobin Coil	Cod.	Bağlantı Connection	Cod.	Volt / Hertz	Cod.
EC38 26W	C38	DIN Konnektör (Hirsch.)	D	12V DC	012DC
		Fişli - Kostal	K	24V DC	024DC
		Kablolu - Cavi Leads	C	24V AC	024AC
				220V 50Hz	22050
				110V 50Hz	11050

2/2 KARTRİÇ SELENOİD VALF GÖVDESİ

BODIES FOR TWO-WAY TWO-POSITION CARTRIDGE SOLENOID VALVES



Delikler Ports	Kısa tanımlama Short description	Kavite / Cavity	Cod.	Notlar / Notes
3/8"GAS	C-38GAS-020N-L	CE-020-N (Ø15,9mm-7/8"14UNF)	005.221.001	-
1/2"GAS	C-12GAS-020N-L	CE-020-N (Ø15,9mm-7/8"14UNF)	005.233.001	-



Delikler Ports	Kısa tanımlama Short description	Kavite / Cavity	Cod.	Notlar / Notes
3/8"GAS	C-38GAS-020N-L	CE-020-N (Ø15,9mm-7/8"14UNF)	005.197.001	
1/2"GAS	C-12GAS-020N-L	CE-020-N (Ø15,9mm-7/8"14UNF)	005.209.001	